

BR **Manual de instruções original**
Podador e Tesoura para Grama à bateria

Einhell®

7

Art.-Nr.: 34.106.23

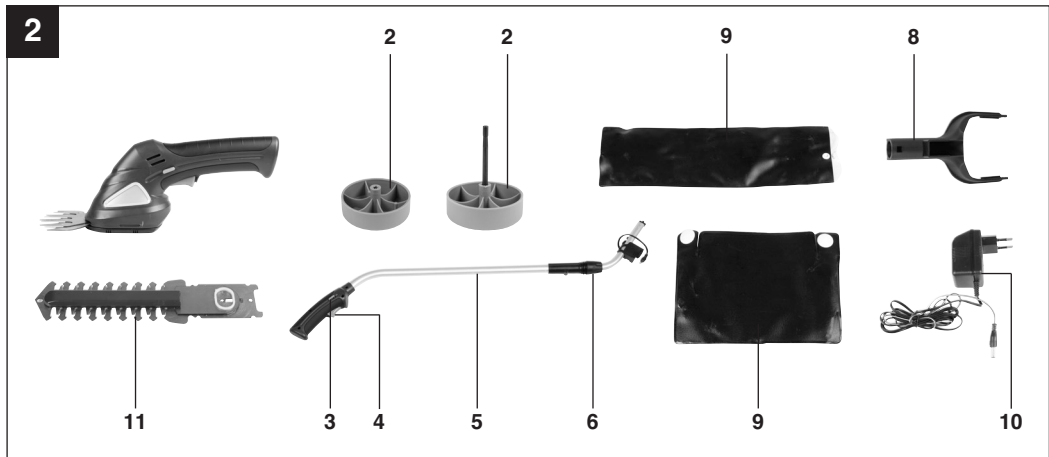
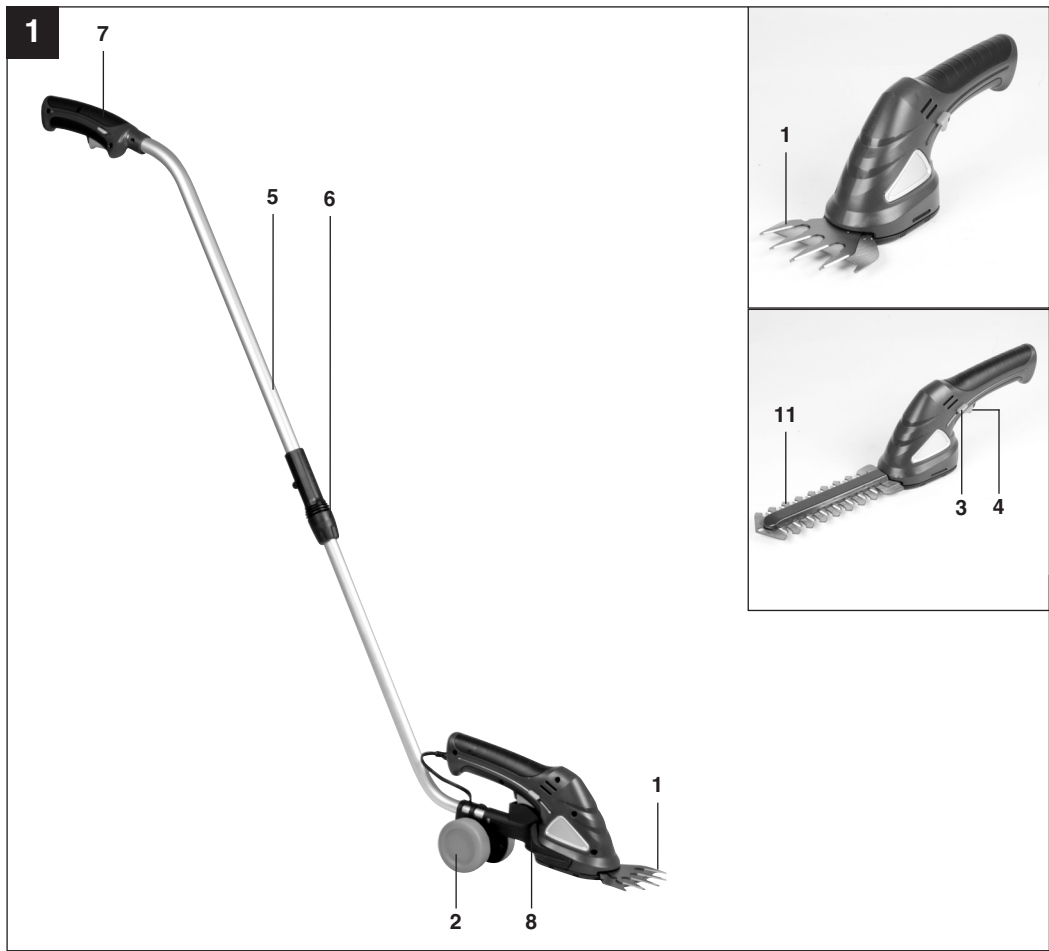
I.-Nr.: 11011

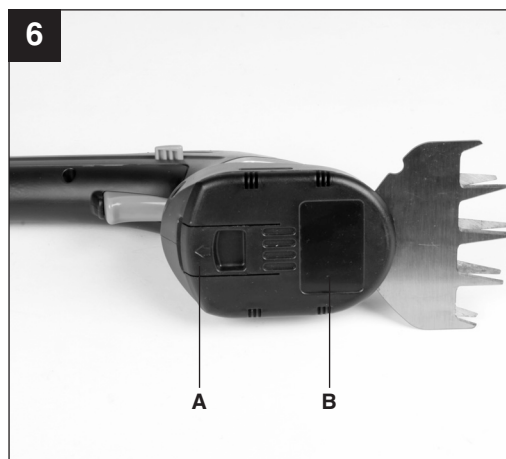
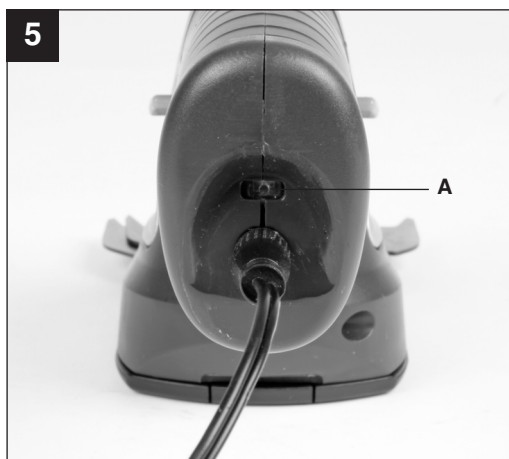
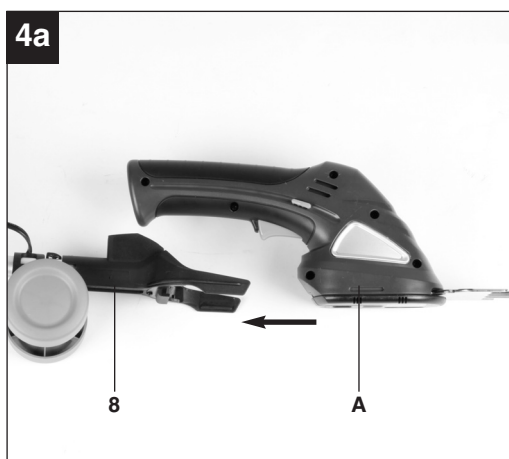
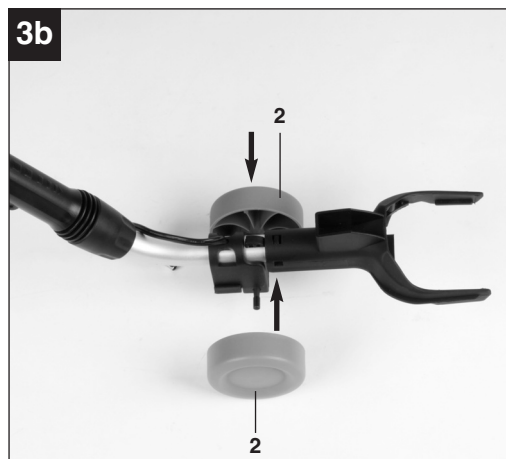
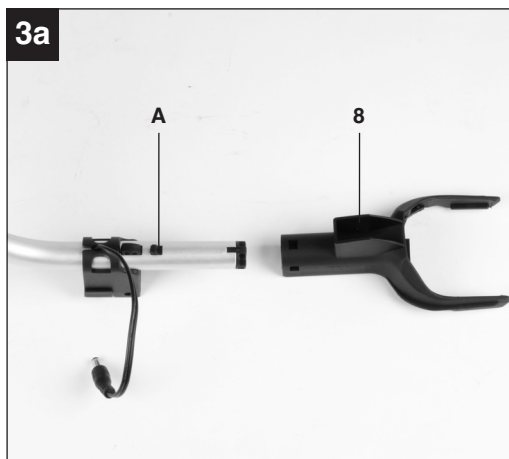
BG-CG 7,2/1 Li Bivolt

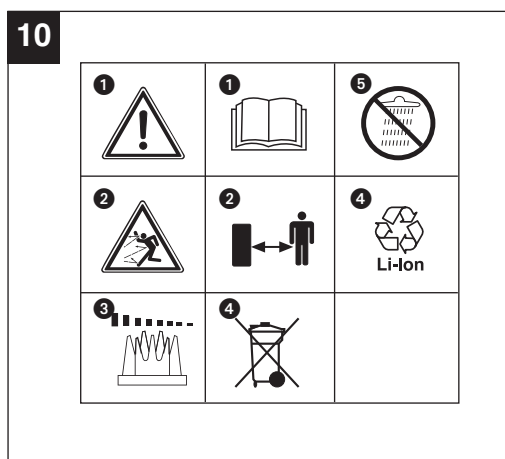
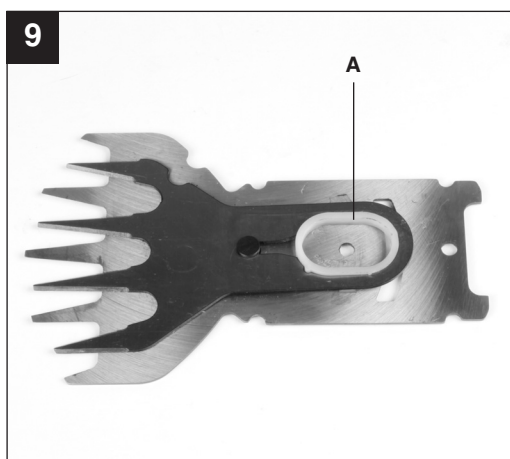
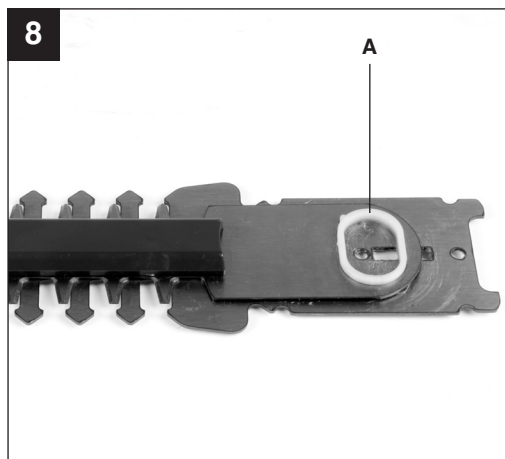
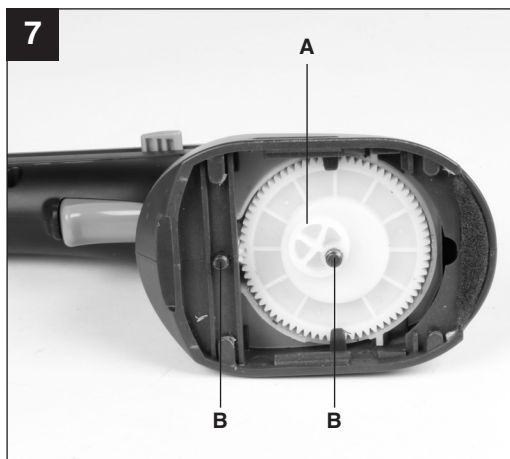


Ⓟ “Aviso - Leia e siga as instruções e informações de segurança antes de usar pela primeira vez.”









BR**⚠ Atenção!**

Ao utilizar ferramentas, devem ser respeitadas algumas medidas de segurança para prevenir ferimentos e danos:

1. Leia atentamente o manual de instruções e respeite as indicações. Utilize o presente manual de instruções para se familiarizar com o aparelho, utilizar corretamente e conhecer as instruções de segurança.
2. Guarde em local seguro, para que possa ser consultado a qualquer momento.
3. Caso ceda o aparelho a outras pessoas, entregue também este manual de instruções.

Não nos responsabilizamos pelos acidentes ou danos causados pela não observância deste manual.

1. Instruções de segurança**⚠ AVISO!**

Leia todas as instruções de segurança e indicações. O não cumprimento das instruções de segurança e indicações pode provocar choques elétricos, incêndios e/ou ferimentos graves.

Guarde todas as instruções de segurança e indicações para que possam ser consultadas a qualquer momento.

Este aparelho não deve ser utilizado por pessoas (incluindo crianças) com capacidades físicas, sensoriais ou mentais reduzidas, ou sem experiência e conhecimento, a menos que sejam supervisionadas ou instruídas em relação ao uso do aparelho por alguém que seja responsável por sua segurança.

Explicação da placa de indicação no aparelho (Figura 10)

- 1 **Atenção!** Leia o manual de instruções antes de colocá-lo em funcionamento!
- 2 Mantenha pessoas e/ou objetos afastados da zona de perigo! Use óculos de proteção
- 3 **Cuidado!** A lâmina da ferramenta continua funcionando por inércia depois de desligada! Aguarde até a sua parada total.
- 4 Baterias não podem ser dispostas em lixo comum.
- 5 Proteja contra a umidade ou chuva!

A designação “ferramenta elétrica” usada nas instruções de segurança refere-se às ferramentas alimentadas por corrente elétrica (com cabo elétrico) e às ferramentas alimentadas por bateria (sem cabo elétrico).

1. Segurança no local de trabalho

- a) **Mantenha a sua área de trabalho limpa e bem iluminada.** Áreas de trabalho desarrumadas ou com pouca iluminação aumentam o perigo de acidentes.
- b) **Não utilize a ferramenta elétrica em ambientes potencialmente explosivos, onde haja líquidos, gases ou pó inflamável.** As ferramentas elétricas produzem faíscas que podem inflamar o pó ou os vapores.
- c) **Mantenha as crianças e outras pessoas afastadas durante a utilização da ferramenta elétrica.** Uma distração pode fazê-lo perder o controle do aparelho.

2. Segurança elétrica

- a) **O plugue de ligação da ferramenta elétrica tem de ser compatível com a tomada. O plugue nunca pode ser alterado. Não utilize adaptadores em conjunto com ferramentas elétricas com ligação à terra.** Plugues não alterados e tomadas de energia compatíveis diminuem o risco de choque elétrico.
- b) **Evite o contato físico com as superfícies ligadas à terra, como tubos, aquecimentos, fogões, frigoríficos.** Existe um maior risco de choque elétrico, se o seu corpo estiver em contato com a terra.
- c) **Mantenha as ferramentas elétricas afastadas da chuva e da umidade.** A entrada de água no aparelho elétrico aumenta o risco de choque elétrico.
- d) **Não utilize o cabo para outro fim que não o previsto, como para transportar ou pendurar a ferramenta elétrica ou para retirar o plugue da tomada. Mantenha o cabo afastado de fontes de calor, do óleo, das arestas vivas ou das partes móveis do aparelho.** Cabos danificados ou emaranhados aumentam o risco de choque elétrico.
- e) **Se trabalhar com uma ferramenta elétrica ao ar livre, use apenas cabos de extensão adequados para o exterior.** A utilização de um cabo de extensão adequado para o exterior diminui o risco de choque elétrico.
- f) **Se não for possível evitar a utilização da ferramenta elétrica em ambiente úmido, use um interruptor de corrente diferencial residual.** A utilização de um interruptor de corrente diferencial residual diminui o risco de choque elétrico.

3. Segurança das pessoas

- a) **Esteja sempre atento, preste atenção ao que está fazendo e utilize de modo sensato com uma ferramenta elétrica. Não use a**

ferramenta elétrica, se estiver cansado ou sob a influência de drogas, álcool ou de medicamentos. Um momento de distração durante a utilização da ferramenta elétrica pode causar ferimentos graves.

- b) **Use equipamento de proteção individual e use sempre óculos de proteção.** O uso de equipamento de proteção individual, como máscara de proteção contra o pó, calçado de segurança antiderrapante, capacete de proteção ou proteção auditiva, de acordo com o tipo e utilização de ferramenta elétrica, diminui o risco de ferimentos.
 - c) **Evite uma colocação em funcionamento inadvertida. Assegure-se de que a ferramenta elétrica está desligada antes de pegar nela, de transportar ou ligar à alimentação de corrente e/ou ao carregador.** Se tiver o dedo no interruptor ao transportar a ferramenta elétrica ou se esta estiver ligada quando estabelecer a ligação à corrente, há o risco de acidente.
 - d) **Antes de ligar a ferramenta elétrica, retire as ferramentas de ajuste ou as chaves de parafusos.** Se encontrar uma ferramenta ou chave, numa peça em rotação do aparelho, retire-a, isso pode provocar ferimentos.
 - e) **Evite posições inadequadas. Certifique-se de que está numa posição segura e mantenha sempre o equilíbrio.** Dessa forma, pode controlar melhor a ferramenta elétrica em situações inesperadas.
 - f) **Use vestuário adequado. Não use roupa larga ou jóias. Mantenha o cabelo, o vestuário e as luvas afastados das peças em movimento.** O vestuário largo, as jóias ou o cabelo comprido podem ser apanhados pelas peças em movimento.
 - g) **Se puderem ser montados dispositivos de aspiração de pó e dispositivos de recolha de pó certifique-se de que estes estão ligados e são usados corretamente.** A utilização de um aspirador de pó diminui os perigos provocados pelo pó.
- 4. Utilização e manuseio da ferramenta elétrica**
- a) **Não sobrecarregue o aparelho. Utilize a ferramenta elétrica adequada para o seu trabalho.** Trabalhe melhor e com maior segurança com ferramenta elétrica adequada dentro dos limites de potência indicados.
 - b) **Não utilize ferramentas elétricas com o interruptor danificado.** Uma ferramenta elétrica que não possa ser ligada ou desligada é perigosa e deve reparada.
 - c) **Retire o cabo da tomada e/ou remova o**

carregador antes de efetuar ajustes no aparelho, trocar peças acessórias ou guardar o aparelho. Esta medida de prevenção evita a ligação inadvertido da ferramenta elétrica.

- d) **Guarde as ferramentas elétricas que não estejam sendo usadas fora do alcance das crianças. Não deixe que o aparelho seja usado por pessoas que não estejam familiarizadas com ele ou que não tenham lido estas instruções.** As ferramentas elétricas são perigosas se forem usadas por pessoas inexperientes.
 - e) **Cuide da conservação da ferramenta elétrica. Verifique se as peças móveis funcionam sem problemas e se não estão travadas, se existem peças quebradas ou danificadas, que influenciem em seu funcionamento. As peças danificadas devem ser reparadas antes da utilização do aparelho.** Muitos acidentes são causados por ferramentas elétricas mal conservadas.
 - f) **Mantenha os acessórios de corte afiados e limpos.** Acessórios de corte cuidados e afiados travam menos e são mais fáceis operar.
 - g) **Respeite estas indicações quando utilizar a ferramenta elétrica, acessórios, ferramentas de trabalho, etc. Atenção às condições de trabalho.** O uso de ferramentas elétricas para fins diferentes do previsto pode originar situações perigosas.
- 5. Utilização e manuseio da ferramenta sem fio**
- a) **Certifique-se de que o aparelho está desligado antes de colocar a bateria.** A colocação de uma bateria em uma ferramenta elétrica ligada pode levar a acidentes.
 - b) **As baterias só podem ser carregadas nos carregadores recomendados pelo fabricante.** Um carregador que seja indicado para determinado tipo de bateria e seja usado em outro poderá provocar um incêndio.
 - c) **Nas ferramentas elétricas só podem ser utilizadas as baterias recomendadas.** A utilização de outras baterias pode causar ferimentos e incêndios.
 - d) **Bateria que não estiver sendo utilizada deve ser mantida afastada de cliques, moedas, chaves, pregos, parafusos e outros pequenos objetos metálicos, que podem provocar a ligação em ponte dos contatos.** Um curto-circuito entre os contatos da bateria pode resultar em queima ou incêndios.
 - e) **Uma utilização inapropriada da bateria pode causar vazamento. Evite contato com esta substância. Em caso de contato, enxágue bem com água. Se o líquido entrar em**

contato com os olhos, consulte um médico.

O líquido da bateria pode provocar irritações cutâneas ou queimaduras.

6. Manutenção

- a) **Deixe a ferramenta elétrica ser reparada apenas pelo serviço autorizado e apenas com peças originais.** Dessa forma, fica garantida a segurança da ferramenta elétrica.

Instruções de segurança especiais

A produção de todos os nossos pacotes de baterias é feita com extremo cuidado, para poder proporcionar um fluxo energético máximo, durabilidade e segurança. As células das baterias dispõem de dispositivos de segurança de diversos níveis. Cada uma das células é, em primeiro lugar, formatada e são mensuradas suas curvas características elétricas. Estes dados são utilizados para agrupar os melhores pacotes de baterias possíveis. **Apesar de todas as medidas de segurança adicionais, o manuseio das baterias deve ser efetuado com extremo cuidado. Para um funcionamento seguro, deve se respeitar impreterivelmente os seguintes pontos.**

Só é possível garantir um funcionamento seguro se as células não apresentarem danos! O manuseio incorreto pode provocar danos nas células.

Atenção! As análises confirmam que a má utilização e a manutenção incorreta são as principais causas de danos provocados por baterias.

Indicações sobre a bateria

1. A bateria do aparelho sem fio não está carregada quando é fornecida. Portanto, deve se carregá-la antes da primeira utilização.
2. Evite ciclos de descarga muito intensos, de forma a manter o rendimento ideal da bateria! Carregue regularmente a bateria.
3. Guarde a bateria idealmente a uma temperatura de 15°C, e com uma carga de pelo menos 40% da sua capacidade.
4. As baterias de íons de lítio estão sujeitas a um desgaste natural. A bateria deverá ser substituída, o mais tardar, quando a capacidade do aparelho só corresponder a 80% daquela que possui quando novo! As células com falhas de um pacote de baterias envelhecido já não conseguem responder às elevadas exigências em termos de potência e constituem, portanto, um risco para a segurança.
5. Não deixe as baterias próximas a locais com perigo de explosão!

6. Não se deve incinerar a bateria ou expô-lo a fogo.
7. **Não deixe descarregar completamente as baterias!** O descarregamento total danifica as células da bateria. A causa mais frequente para o descarregamento total de baterias é o armazenamento prolongado ou a não utilização de baterias totalmente descarregadas. Termine imediatamente o trabalho assim que se note uma redução substancial da potência ou quando o sistema eletrônico de proteção for acionado. Armazene a bateria apenas depois que esta esteja completamente carregada.
8. **Proteja a bateria ou o aparelho contra sobrecargas!** Uma eventual sobrecarga conduz rapidamente a um sobre aquecimento e à destruição das células no interior da carcaça da bateria, sem que o sobre aquecimento se torne evidente.
9. **Evite danos e choques!** Substitua de imediato às baterias que tenham sofrido quedas de alturas superiores a um metro ou que tenham sido sujeitos a choques violentos, mesmo que a respectiva carcaça não apresente quaisquer danos evidentes. As células no interior das baterias podem ter sofrido sérios danos. Para tal, respeite também as indicações sobre a eliminação.
10. Por motivos de segurança, em caso de sobrecarga ou sobre aquecimento, o sistema integrado de segurança desliga o aparelho. **Atenção!** Não acione o interruptor para ligar/desligar se o sistema de segurança tiver desligado o aparelho. Isso poderá causar danos na bateria.
11. Utilize apenas baterias originais. A utilização de outras baterias pode causar danos, explosão e perigo de incêndio.

Indicações sobre o carregador e a recarga

1. Respeite os dados indicados na placa de características do carregador. Ligue o carregador apenas à tensão de rede indicada na placa de características.
2. Proteja o carregador e o cabo contra danos e cantos vivos. Os cabos danificados devem ser imediatamente substituídos.
3. Mantenha o carregador, as baterias e o aparelho sem fio longe do alcance das crianças.
4. Não se deve utilizar carregadores danificados.
5. Não utilize o carregador fornecido para carregar outros aparelhos sem fio.
6. As baterias aquecem quando é sujeita a grandes esforços. Antes de iniciar o processo de recarga, deixe a bateria esfriar até atingir a temperatura ambiente.

7. **Não carregue demasiadamente as baterias!** Respeite os tempos máximos de carga. Estes tempo de carga são válidos apenas para baterias descarregadas. Recarregar por diversas vezes uma bateria que esteja total ou parcialmente carregada provoca uma sobrecarga e, conseqüentemente, a danificação das células. Nunca deixe as baterias ligadas ao carregador durante vários dias.
 8. **Não utilize ou carregue baterias, caso o seu último carregamento foi efetuado há mais de 12 meses.** As probabilidades de que a bateria esteja já gravemente danificada (descarregamento total) são elevadas.
 9. O carregamento a uma temperatura inferior a 10 °C pode causar danos químicos na célula e provocar um incêndio.
 10. Não utilize baterias que tenham aquecido demasiadamente durante o processo de recarga, pois as respectivas células podem ficar gravemente danificadas.
 11. Não volte a utilizar qualquer bateria que tenha ficado abaulada ou deformada durante o processo de recarga, ou que apresentem sintomas anormais (emissão de gases, estalidos, sibilos,...).
 12. Não deixe a bateria descarregar completamente (grau de descarga recomendado: máx. 80 %). A descarga total provoca um envelhecimento prematuro das células da bateria.
 13. Nunca deixe as baterias recarregando sem vigilância!
7. **Armazenamento de baterias, carregadores e do aparelho sem fio.** Guarde o aparelho sem fio e o bateria apenas em espaços secos com uma temperatura ambiente de 10-40 °C. Guarde a bateria de íons de lítio em lugar fresco e seco, a temperaturas na faixa dos 10-25 °C. Proteja-o contra a umidade do ar e a radiação solar direta! Guarde as baterias apenas se estiverem carregadas (com pelo menos 40 % da sua capacidade de carga).
 8. Não permita que a bateria de íons de lítio congele. As baterias guardadas durante mais de 60 minutos a uma temperatura abaixo do 0 °C devem ser eliminados.
 9. Ao manusear baterias, tenha cuidado com a carga eletrostática: as descargas eletrostáticas provocam danos no sistema eletrônico de proteção e nas células da bateria! Portanto, evite descargas eletrostáticas e nunca toque nos polos da bateria!

As baterias e os aparelhos elétricos sem fio contém substâncias que são prejudiciais ao meio ambiente. Não coloque aparelhos sem fio no lixo doméstico.

Atenção: para a eliminação de baterias ou aparelhos sem fio, sempre embalar individualmente em sacos de plástico, de forma a evitar curtos-circuitos ou incêndios! Entregue sempre suas baterias em local próprio para a reciclagem! Guarde as instruções de segurança num local seguro.

Proteção contra fatores ambientais

1. Use vestuário de trabalho adequado. Use óculos de proteção.
2. **Proteja o aparelho sem fio e o carregador contra a umidade e a chuva.** A umidade e a chuva podem provocar sérios danos nas células.
3. Não utilize o aparelho sem fio e o carregador onde existam vapores e líquidos inflamáveis.
4. Utilize a bateria e os aparelhos sem fio apenas em estado seco e a uma temperatura ambiente de 10 a 40 °C.
5. Não guarde a bateria em locais que possam atingir uma temperatura superior a 40 °C, particularmente em automóveis que estejam estacionados ao sol.
6. **Proteja as baterias contra sobre aquecimento!** A sobrecarga, o carregamento excessivo ou a exposição à radiação solar direta podem provocar um sobre aquecimento e, conseqüentemente, a destruição das células. Nunca carregue ou trabalhe com baterias que tenham sofrido um sobre aquecimento – substitua-os de imediato.

Instruções de segurança para tesoura de grama.

- Antes de cada utilização, verifique a área de trabalho e remova qualquer objeto estranho. Durante o trabalho sempre procure por objetos estranhos. Caso encontre, desligue o equipamento e remova-o.
- Trabalhe apenas se a visibilidade for suficiente.
- Quando o aparelho estiver em funcionamento, mantenha-o afastado do corpo!
- Não ligue o aparelho se este estiver virado para si ou se não estiver na posição de trabalho.
- Interrompa a utilização da máquina se pessoas, sobretudo crianças ou animais domésticos, estiverem por perto.
- **Atenção: Depois de desligar o aparelho, o dispositivo de corte continua em rotação durante mais alguns segundos!**
- Quando o equipamento não estiver em uso, guarde-o de forma que a lâmina não fique exposta.
- Caso a lâmina trave durante o trabalho, desligue

BR

o equipamento e remova o objeto com auxílio de alguma ferramenta. Nunca utilize as mãos para remover objetos travados na lâmina.

- Certifique-se de que as aberturas de ventilação estão limpas.
- Crianças devem ser supervisionadas para que não brinquem com o aparelho.
- Perigo para os pés e as mãos das lâminas.
- Use o aparelho somente com a luz do dia ou com uma boa iluminação artificial
- Ligue o motor somente quando as mãos e pés estiverem afastadas dos meios de corte.
- Mantenha sempre o cabo de alimentação longe da lâmina. Nunca opere o equipamento com o cabo do carregador plugado.
- Recomendamos utilizar um disjuntor residual de corrente (30mA) na tomada.
- Desligue sempre o dispositivo antes de tentar remover qualquer de peças encravadas.
- Um único momento de descuido ao usar o podador ou tesoura resultar em ferimentos graves.
- Transporte o equipamento pelo punho com as lâminas paradas. Sempre encaixe a capa de proteção ao transportar ou armazenar o equipamento.
- Não utilize o aparelho se estiver chovendo ou em um ambiente úmido e molhado.
- Retire a bateria recarregável do equipamento antes de qualquer limpeza, manutenção ou quando não for utilizá-lo.

2. Descrição do aparelho (Fig. 1/2)

1. Lâmina para cortar grama
2. Rodas
3. Trava de segurança
4. Interruptor para ligar/desligar
5. Cabo telescópico
6. Dispositivo para ajuste do cabo
7. Punho adicional
8. Suporte
9. Capa de proteção da lâmina
10. Carregador da bateria
11. Lâmina para podar

3. Utilização adequada

O aparelho destina-se a cortar e podar pequenas superfícies verdes, contornos, bordas e cantos de gramados/arbustos.

São considerados aparelhos de jardinagem doméstica aqueles que não são utilizados em jardins

públicos, parques, ginásios, nas estradas e na agricultura e silvicultura.

Para que a ferramenta seja usada corretamente é necessário seguir as instruções constantes no manual de instruções.

Importante! É proibido usar a ferramenta para cortar material para compostagem devido ao perigo potencial para pessoas e bens materiais.

A máquina só pode ser utilizada para os fins a que se destina. Qualquer outro tipo de utilização e considerado inadequado. Os danos ou ferimentos de qualquer tipo daí resultantes são da responsabilidade do operador e não do fabricante.

4. Dados Técnicos

Rotação n_0 :	1200 rpm
Largura de corte como tesoura	93 mm
Largura de corte como podador	150 mm
Espessura máx. de poda:	8 mm
Tempo de duração aprox.:	60 min.
Bateria recarregável:	7,2 V d.c./1,3 Ah/ Li-Ion
Tempo de recarga:	3-5 hrs
Classe de Proteção:	III
Nível de potência acústica L_{WA} :	83 dB (A)
Incerteza K_{WA} :	4 dB
Nível de pressão acústica L_{pA} :	63 dB (A)
Incerteza K_{pA} :	4 dB
Vibração a_{HV} :	5,5 m/s ²
Peso:	1,4 kg

Fonte de alimentação:

Tensão de entrada:	100 - 240 V ~ 50/60 Hz
Tensão de saída:	9,4 V. d.c.
Corrente de saída:	400 mA

O valor de emissão de vibração indicado foi medido segundo um método de ensaio normalizado, podendo, dependendo do tipo de utilização da ferramenta, sofrer alterações e em casos excepcionais ultrapassar o valor indicado.

5. Antes da colocação em funcionamento

5.1 Carregando a bateria (Fig. 1, 5)

Verifique que a tensão da rede esteja adequada a indicada no carregador. Conecte o carregador na tomada e o plug no aparelho (Fig. 5). O LED (Fig. 5/Item A) deverá acender indicando que a bateria está sendo carregada.

Uma bateria descarregada necessita de um tempo máximo de carga de aproximadamente de 3 à 5 hrs. Durante o processo de carga, pode ser que a bateria aqueça ligeiramente, o que é perfeitamente normal.

Quando a carga da bateria estiver completa o LED (Fig. 5/Item A) se apagará

Se a bateria não recarregar, por favor verifique:

- se existe tensão na tomada
- se ocorreu o contato com o carregador

Para garantir uma longa vida útil da bateria, providencie sua recarga ao verificar que a potência de equipamento diminuiu.

5.2 Montagem do cabo telescópico

Usando o cabo telescópico (Fig. 1/Item 5) é possível conduzir a tesoura sobre o gramado.

Encaixe o suporte (Fig. 3a/Item 8) no cabo telescópico até travar (Fig. 3a/item A). O suporte possui um engate superior para fixação normal e dois laterais (esquerda e direita) para montagem na vertical.

Monte as rodas conforme Fig.3b/Item 2.

Solte o dispositivo (Fig.1/Item 6) para ajustar o comprimento do cabo telescópico e aperte novamente para travar.

Conecte o plug (Fig. 4b/Item A) no equipamento conforme figura 4b. Para desmontar, proceda na ordem inversa.

Importante!

Nunca remova ou altere o interruptor do cabo telescópico! Risco de causar danos ou ferimentos e o equipamento não se desligará automaticamente!

6. Operação

Primeiramente remova pedras e objetos sólidos da área a ser cortada. A trava de segurança (Fig. 1 /Item 3) previne a ligação inadvertida do equipamento.

Para ligar, empurre a trava de segurança e então pressione o interruptor (Fig. 1/Item 4).

Para desligar, solte o interruptor (Fig. 1/Item 4).

6.1 Cortando grama

Deslize a tesoura sobre a grama. Melhores resultados são obtidos com a grama seca.

Quando notar uma grande queda no desempenho, recarregue a bateria.

6.2 Aparando cerca viva /arbustos

O equipamento pode ser utilizado para aparar pequenos arbustos e cercas-vivas.

Segure a ferramenta ligeiramente inclinada em relação ao arbusto.

Inicie o corte pela parte de baixo e depois a parte superior.

Cuidado com objetos estranhos dentro ou sobre o arbusto. Eles podem danificar a lâmina.

6.3 Troca da lâmina

Cuidado! Risco de ferimento!

Para remover a lâmina pressione a saliência (Fig. 6/Item A) e empurre a capa (Fig. 6/Item B) na direção das setas.

Removida a capa é possível visualizar as engrenagens (Fig. 7). Certifique-se de que não entre nenhuma sujeira nas engrenagens ao substituir a lâmina.

Para montar, proceda na ordem inversa.

Utilizando a lâmina para podar

Verifique a posição do pino no conector excêntrico (Fig. 7/ Item A). Encaixe a lâmina para podar de forma que os pinos guia (Fig. 7/ Item B), o conector excêntrico e o suporte (Fig. 8/Item A) fiquem acoplados de forma precisa.

Utilizando a tesoura

Verifique a posição do pino no conector excêntrico (Fig. 7/ Item A). Se precisar, desloque a lâmina menor para esquerda ou direita até que o conector excêntrico (Fig. 7/Item A) e o suporte (Fig. 9/Item A) se alinhem.

7. Limpeza, manutenção e encomenda de peças de reposição

Retire a bateria do aparador antes de qualquer trabalho de limpeza ou manutenção.

7.1 Limpeza

- Mantenha os dispositivos de segurança, ranhuras de ventilação e a carcaça do motor o mais limpo possível. Limpe o aparelho com um pano limpo ou sopre com ar comprimido a baixa pressão.
- Aconselhamos limpar o aparelho após sua utilização.
- Limpe regularmente o aparelho com um pano úmido e um pouco de sabão. Não utilize detergentes ou solventes; estes podem corroer as peças de plástico do aparelho. Certifique-se de que não entre água para o interior do aparelho.
- Algumas gotas de óleo (por exemplo, óleo de máquina de costura) melhoram o desempenho de corte das lâminas, mas nunca aplique qualquer tipo de graxa.

Para garantir o bom corte e constante é importante remover restos de grama e sujeira entre as lâminas.

7.2 Manutenção

- Recomendamos manter a lâmina sempre afiada e limpa para melhor resultado.
- No interior do aparelho não existem quaisquer peças que necessitem de manutenção.

7.3 Assistência técnica

Em caso de algum problema com nossos equipamentos ou acessórios, entre em contato:

Telefone: (19) 2512-8450

E-mail: contato.brasil@einhell.com

Para encontrar uma assistência técnica credenciada mais próxima de sua residência, acesse via internet:

Site: <http://www.einhell.com.br>

Para encaminhar a assistência técnica as seguintes informações são necessárias:

- Modelo do Aparelho
- Número do Artigo (Art. -Nr.)
- Número de Identificação (I.-Nr)
- Data da compra

8. Eliminação e reciclagem

O aparelho encontra-se dentro de uma embalagem para evitar danos de transporte. Esta embalagem é matéria-prima, podendo ser reutilizada ou reciclada. O aparelho e os respectivos acessórios são de diferentes materiais, como por ex. o metal e o plástico. Os componentes que não estiverem em condições devem ter tratamento de lixo especial. Informe-se como reciclar. Proteja o Meio Ambiente!

Importado no Brasil por:
Einhell Brasil Comercio e Distribuição de
Ferramentas e Equipamentos Ltda.
Av. Doutor Betim, 619 – Vila Marieta
CEP 13042-020
Campinas/SP
CNPJ 10.969.425/0001-67

A reprodução ou duplicação, mesmo que parcial, da documentação e dos anexos dos produtos, necessita de autorização expressa.

AS FOTOS CONTIDAS NESTE MANUAL SÃO MERAMENTE ILUSTRATIVAS E PODEM NÃO REPRERSENTAR COM EXATIDÃO A COR, ETIQUETAS E/OU ACESSÓRIOS.

Sujeito a alterações técnicas sem aviso prévio.

CERTIFICADO DE GARANTIA

Estimado(a) cliente,

A **EINHELL BRASIL LTDA**, com sede na Av. Doutor Betim, 619 - Vila Marieta – Campinas – SP, inscrita no CNPJ/MF sob n.º **10.969.425/0001-67**, concede:

(I) Exclusivamente no território brasileiro, garantia contratual, complementar à legal, conforme previsto no artigo 50 do Código de Defesa do Consumidor (Lei 8078/90), aos produtos por ela comercializados pelo **período complementar** de 270 (duzentos e setenta) dias, contados **exclusivamente** a partir da data do término da garantia legal de 90 (noventa) dias, prevista no artigo 26, inciso II do Código de Defesa do Consumidor (Lei 8078/90), esta última contada a partir da data da compra (data de emissão da Nota Fiscal ou do Cupom Fiscal), e **desde que este produto tenha sido montado e utilizado conforme as orientações contidas no Manual de Instruções que acompanha o produto.** .

(II) Assistência técnica, assim compreendida a mão-de-obra e a substituição de peças, gratuita para o reparo dos defeitos constatados como sendo de fabricação, exclusivamente dentro do prazo acima e somente no território brasileiro.

Para acionamento da GARANTIA, é indispensável a apresentação da NOTA FISCAL ou do CUPOM FISCAL, original, sem emendas, adulteração ou rasuras, e deste CERTIFICADO DE GARANTIA.

Para obtenção de informações do serviço de Assistência Técnica Credenciada da **EINHELL BRASIL LTDA** acesse o site www.einhell.com.br ou pelo telefone (xx19) 2512-8450 ou através do seguinte e-mail: contato.brasil@einhell.com .

- Horário de atendimento: das 8h30 às 18h00, em dias úteis, de 2ª à 6ª feira.

A GARANTIA NÃO COBRE

- Remoção e transporte de produtos para análise e conserto.
- Despesas de locomoção do técnico até o local onde está o produto.
- Desempenho insatisfatório do produto decorrente da instalação em rede elétrica inadequada ou qualquer tipo de falha ou irregularidade na instalação e/ou montagem.
- Defeitos ou danos ao produto, originados de queda, agentes químicos, água, adulteração ou mau uso, bem como de casos fortuitos ou força maior (raios, excesso de umidade e calor, dentre outros).
- Alterações e/ou adaptações em qualquer parte do produto, que altere sua configuração original.
- Instalação de qualquer item (não oficial ou não compatível) que venha a prejudicar o desempenho do produto.
- Defeitos ou danos resultantes de uso inadequado do equipamento, em desacordo com o respectivo manual de instruções.
- Defeitos ou danos provenientes de reparos realizados por mão-de-obra não autorizada pelo fabricante.
- Defeitos ou danos causados por oxidação, provenientes de desgaste natural resultante das condições climáticas existentes em regiões litorâneas e/ou derramamento de líquidos.

CONDIÇÕES QUE ANULAM A GARANTIA

- Defeitos causados por mau uso ou a instalação/utilização em desacordo com as recomendações do manual de instruções.
- Violação dos lacres do produto; indícios de que o produto tenha sido aberto, ajustado, consertado, destravado; sinais de queda, batidas ou pancadas; modificação do circuito por pessoa não autorizada; ou adulteração da identificação do produto ou nota fiscal.

SERVIÇO DE ATENDIMENTO AO CONSUMIDOR

IDENTIFICAÇÃO DO CLIENTE COMPRADOR:

Nome do comprador: _____

Endereço: _____

Telefone: _____

Nome do Revendedor: _____

Endereço: _____

Nota Fiscal: _____

Emitida em: _____

Série: _____