

Ⓟ Manual de instruções original
Moto Esmeril de Bancada

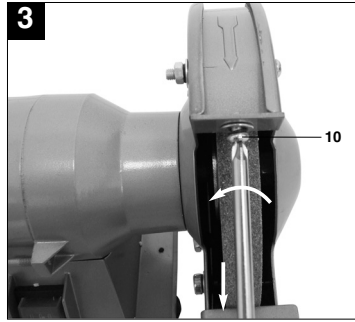
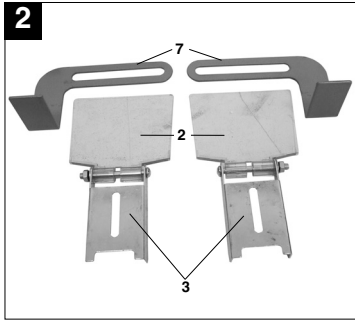
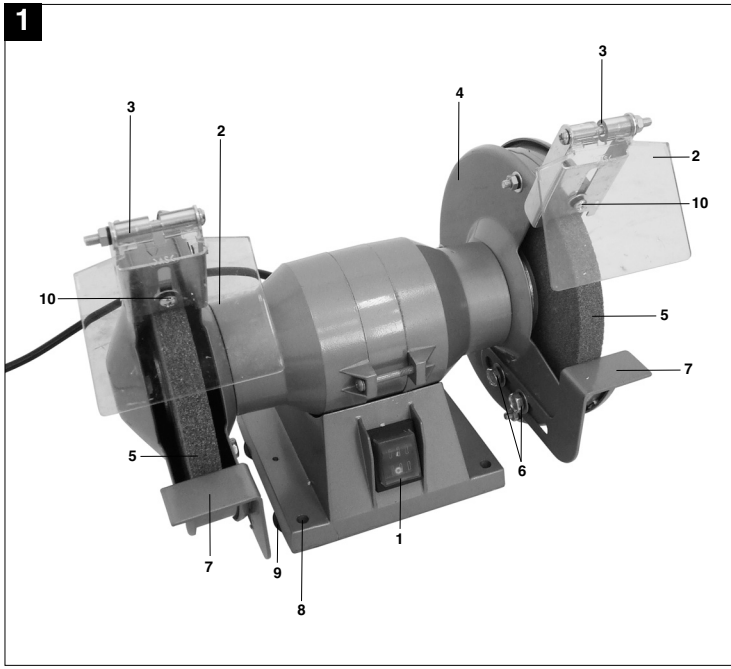
Einhell®

7

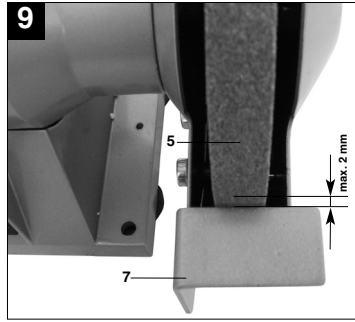
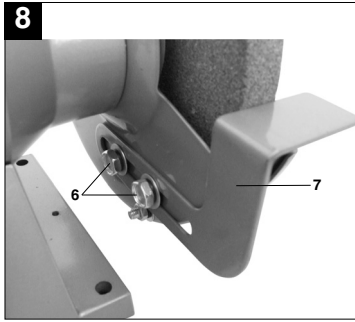
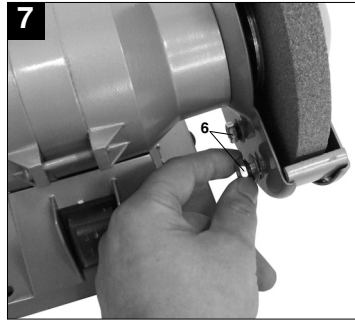
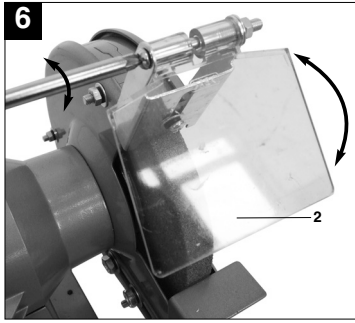
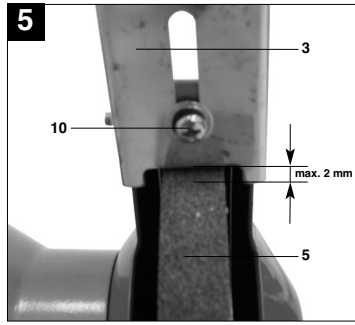
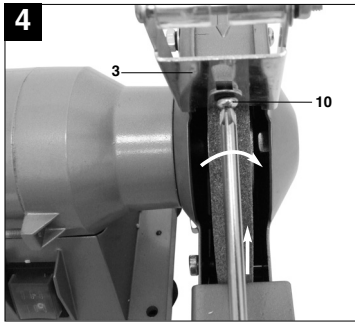
Art.-Nr.: 44.125.52

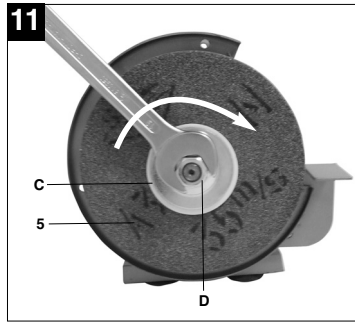
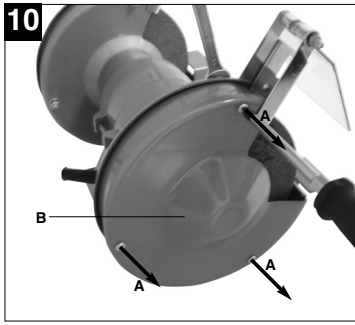
I.-Nr.: 01019

BT-BG **150**



2





⚠ Atenção! Ao utilizar ferramentas, devem ser respeitadas algumas medidas de segurança para prevenir ferimentos e danos. Portanto, leia atentamente este manual de instruções. Guarde em local seguro, para que possa consultar a qualquer momento. Caso entregue o aparelho a outras pessoas, forneça também este manual de instruções.

Não nos responsabilizamos pelos acidentes ou danos causados pela não observância deste manual e das instruções de segurança.

1. Instruções de segurança

As instruções de segurança correspondentes encontram-se na brochura fornecida.

2. Descrição do aparelho (figura 1)

- 1 Interruptor para ligar/desligar
- 2 Vidro de proteção
- 3 Proteção contra faíscas
- 4 Cobertura de proteção
- 5 Rebolo de Esmerilhar
- 6 Parafuso de fixação da base de apoio da peça
- 7 Base de apoio da peça
- 8 Furos de fixação
- 9 Apoio
- 10 Parafuso de regulação da proteção contra faíscas

3. Utilização adequada

O Moto Esmeril de dois rebolos é uma máquina combinada para o esmerilhamento grosseiro e fino de metais, plásticos e outros materiais, mediante o uso dos respectivos rebolos.

A máquina só pode ser utilizada para os fins a que se destina! Mesmo que a máquina seja utilizada da forma prevista, atenção para fatores de risco residual. Devido à construção e à estrutura da máquina podem ocorrer as seguintes situações.

- Contato do rebolo de esmerilhar na zona sem cobertura.
- Projeção de partes de rebolos de esmerilhar danificados.
- Projeção de materiais ou partes de materiais.
- Danos auditivos devido à não utilização da proteção necessária.

A máquina só pode ser utilizada para os fins a que se destina. Qualquer outro tipo de utilização é considerado inadequado. Os danos ou ferimentos de qualquer tipo daí resultantes são da responsabilidade do utilizador/operador e não do fabricante.

Chamamos a atenção para o fato de os nossos aparelhos não terem sido concebidos para usos diferentes do aqui discriminado. Não assumimos qualquer responsabilidade se o aparelho for utilizado de forma inadequada.

4. Dados técnicos

Tensão nominal:	220 V ~ 60 Hz
Potência absorvida:	150 W S2 30 min
Rotações em vazio n_0 :	2950 min ⁻¹
Ø Rebolo de esmerilhar:	150 mm
Espessura dos rebolos de esmerilhar:	16 mm
Ø Orifício do rebolo de esmerilhar:	12,7 mm
Velocidade máx. circundante:	23,16 m/s
Peso	6,0 kg

Duração da ligação:

A duração da ligação S2 30 min (operação por curtos períodos de tempo) significa que o motor com a potência nominal (150 W) só pode ser sujeito a uma carga contínua durante o tempo indicado na placa de características (30 min). Caso contrário, corre o risco de aquecer excessivamente. Durante o intervalo, o motor volta a arrefecer até atingir de novo a temperatura inicial.

5. Antes da colocação em funcionamento

Antes de qualquer trabalho de manutenção ou montagem, retire o plugue da tomada.

- A máquina tem de ser instalada de um modo seguro, isto é, parafusada a uma bancada de trabalho.
- Antes da colocação em funcionamento, todas as coberturas e dispositivos de segurança têm de estar montados de forma adequada.
- Os rebolos de esmerilhar devem mover-se livremente.
- Antes de ligar a máquina, certifique-se de que os valores constantes da placa de características correspondem aos valores de rede.

P**5.1 Montagem da proteção contra faíscas (figura 3-4 / pos. 3)**

- Monte as proteções contra faíscas (3) com a ajuda do parafuso de regulagem (10) no Moto Esmeril.

5.2 Ajuste da proteção contra faíscas (figura 4-6 / pos. 3)

- Ajuste a proteção contra faíscas (3) com o parafuso de regulagem (10) de maneira a que a distância entre o rebolo de esmerilar a seco (5) e a proteção contra faíscas (3) seja a menor possível e nunca superior a 2 mm.
- Ajuste regularmente a proteção contra faíscas (3) de maneira a compensar o desgaste do rebolo.

5.3 Montagem das bases de apoio das peças (figura 7-8 / pos. 7)

- Solte os parafusos de fixação (6). Parafuse as bases de apoio das peças (7) com a ajuda dos parafusos de fixação (6) à esmeril de dois rebolos.

5.4 Ajuste das bases de apoio das peças (figura 8-9 / pos. 7)

- Ajuste as bases de apoio das peças (7) com a ajuda dos parafusos de fixação (6) de modo a que a distância entre o rebolo de esmerilar a seco (5) e a base de apoio da peça (7) seja a menor possível e em caso algum superior a 2 mm.
- Ajuste regularmente as bases de apoio das peças (7) de modo a que o desgaste do rebolo de esmerilar a seco (5) seja compensado.

5.5 Substituição do rebolo de esmerilhar (figura 10-11)

Remova os 3 parafusos (A) da parte lateral da cobertura de proteção (B) e retire. Desaperte a porca (D) (**Atenção o rebolo de esmerilhar esquerdo está parafusado com uma rosca à esquerda e o rebolo de esmerilhar direito com uma rosca à direita**), segurando pelo lado oposto ao do suporte do rebolo de esmerilhar. De seguida, retire o flange (C). Pode agora substituir o rebolo de esmerilhar (5). A montagem é realizada na seqüência inversa.

6. Operação**6.1 Interruptor para ligar/desligar (1)**

Para ligar, coloque o interruptor para ligar/desligar (1) na posição 1.
Para desligar, coloque o interruptor para ligar/desligar (1) na posição 0.

Depois de ligar o aparelho, aguarde até este atingir a rotação máxima. De seguida, pode começar a esmerilhar.

6.2 Esmerilhar

- Para trabalhos de esmerilhamento fina recomendamos que utilize o rebolo de esmeril de grão fino e para trabalhos mais grossos o rebolo de grão grosso.
- Coloque a peça a trabalhar na base de apoio da peça (7) e aproxime lentamente do rebolo de esmeril (5) no ângulo desejado até tocar neste.
- Mova a peça a trabalhar ligeiramente de um lado para o outro para obter um resultado ideal. Desta forma, o rebolo do esmeril (5) fica uniformemente gasto. Deixe arrefecer, por algum tempo, a peça a trabalhar.

7. Limpeza, manutenção e pedidos de peças de reposição

Retire a plugue da corrente antes de qualquer trabalho de limpeza.

7.1 Limpeza

- Mantenha os dispositivos de segurança, ranhuras de ventilação e a carcaça do motor o mais limpo possível. Esfregue o aparelho com um pano limpo ou sobre com ar comprimido a baixa pressão.
- Aconselhamos a limpar o aparelho diretamente após cada utilização.
- Limpe regularmente o aparelho com um pano. Não utilize detergentes ou solventes; estes podem corroer as peças de plástico do aparelho. Certifique-se de que não entra água para o interior do aparelho.

7.2 Manutenção

No interior do aparelho não existem quaisquer peças que necessitem de manutenção.



7.3 Pedidos de peças de reposição:

Ao solicitar peças de reposição, devem-se fazer as seguintes indicações:

- Tipo da máquina
- Número de artigo da máquina
- Número de identificação da máquina
- Número da peça necessária

Pode encontrar os preços e informações atuais em www.isc-gmbh.info

8. Eliminação e reciclagem

O aparelho encontra-se dentro de uma embalagem para evitar danos de transporte. Esta embalagem é matéria-prima, podendo ser reutilizada ou reciclada.

O aparelho e os respectivos acessórios são de diferentes materiais, como por ex. o metal e o plástico. Os componentes que não estiverem em condições devem ter tratamento de lixo especial. Informe-se sobre reciclagem. Proteja o Meio Ambiente!

CERTIFICADO DE GARANTIA

Estimado(a) cliente,


Os nossos produtos são submetidos a um rigoroso controle de qualidade. Se, ainda assim, o aparelho não funcionar nas devidas condições, lamentamos esse fato e pedimos-lhe que se dirija ao nosso serviço de assistência técnica indicado no presente certificado de garantia. Se preferir, também pode contactar-nos telefonicamente através do número de assistência técnica abaixo indicado. O exercício dos direitos de garantia está sujeito às seguintes condições:


1. As presentes condições de garantia regem as prestações de garantia complementar e não afetam os seus direitos legais de garantia. O nosso serviço de garantia é prestado gratuitamente.
2. A garantia cobre exclusivamente os defeitos de material ou de fabricação e limita-se à reparação de tais defeitos ou à substituição do aparelho. Chamamos a atenção para o fato de os nossos aparelhos não terem sido concebidos para uso exclusivamente industrial. Não haverá, por isso, lugar a um contrato de garantia no caso de o aparelho ser utilizado em empresas exclusivamente industriais ou em atividades equiparáveis. A nossa garantia exclui, além disso, quaisquer indenizações por danos de transporte, danos resultantes da não observância das instruções de montagem ou de uma instalação incorreta, da não observância das instruções de funcionamento (por exemplo, ligação a uma tensão de rede ou a um tipo de corrente errado), de uma utilização abusiva ou indevida (como, por exemplo, sobrecarga do aparelho ou utilização de ferramentas ou acessórios não autorizados), da não observância das regras de manutenção e segurança, da penetração de corpos estranhos no aparelho (por exemplo, areia, alvenaria e concretos ou pó), do uso da força ou de impactos externos (como, por exemplo, danos causados pela queda do aparelho), bem como do desgaste normal resultante da utilização do aparelho. Isto é válido especialmente para os acumuladores aos quais concedemos uma garantia de 12 meses.

O direito de garantia extingue-se no caso de já ter havido uma tentativa de reparação do aparelho.

3. O período de garantia é de 1 ano a contar da data de compra do aparelho. Os direitos de garantia devem ser reclamados dentro do período de garantia, no prazo de duas semanas após ter sido detectado o defeito. Está excluída a reclamação de direitos de garantia após o termo do período de garantia. A reparação ou a substituição do aparelho não implica o prolongamento do período de garantia nem dá origem à contagem de um novo período de garantia para o aparelho ou para eventuais peças de substituição montadas no mesmo. O mesmo se aplica no caso de a assistência técnica ter sido prestada no local.
4. Para ativar a garantia deverá enviar o aparelho defeituoso à cobrança para o endereço abaixo indicado, juntamente com o nota de compra original ou qualquer outro documento comprovativo da data de compra. Por isso, é importante que guarde a nota de compra como comprovativo. Descreva o mais detalhadamente possível o motivo da reclamação. Se o defeito do aparelho estiver abrangido pelo nosso serviço de garantia, será imediatamente enviado um aparelho novo ou reparado.

Naturalmente, também oferecemos reparações que não estão, ou deixaram de estar, abrangidas pelo serviço de garantia. Nesse caso, os custos da reparação, serão de vossa responsabilidade. Para este efeito, deverá enviar o aparelho para nosso serviço de assistência técnica.

 A reprodução ou duplicação, mesmo que parcial, da documentação e dos anexos dos produtos, carece da autorização expressa da ISC GmbH.

 Salvaguardem-se alterações técnicas

EH 06/2009 (01)

