

Ⓟ **Manual de instruções original  
Furadeira Parafusadeira**

**Einhell**®

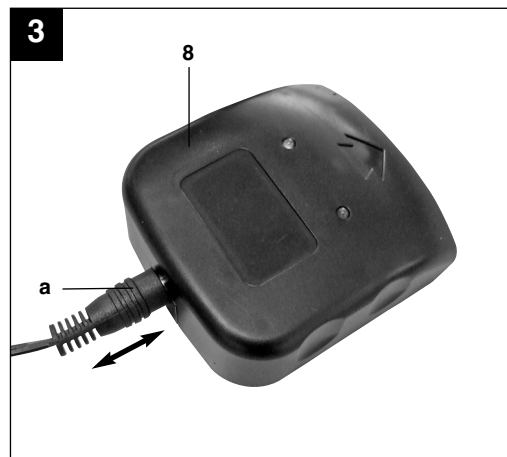
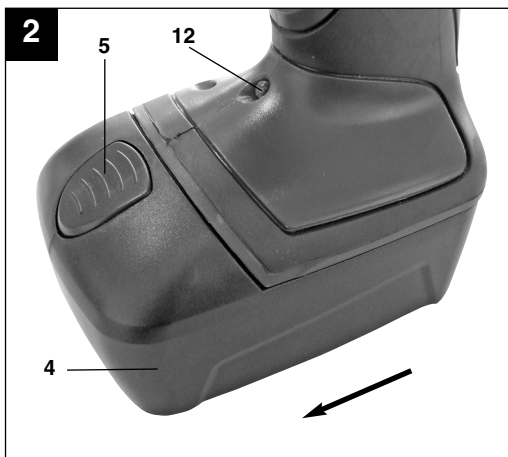
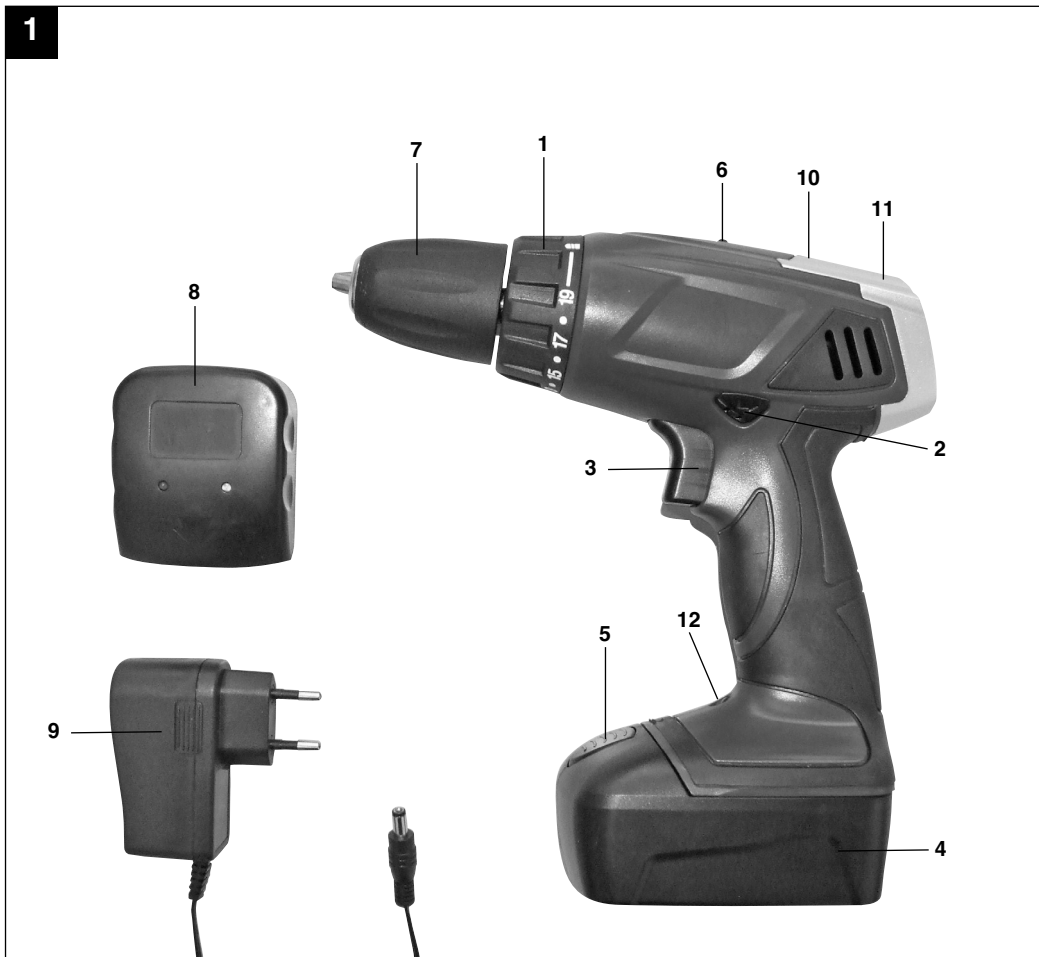
7

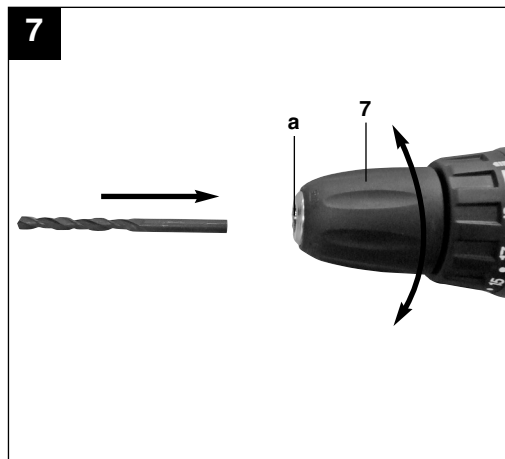
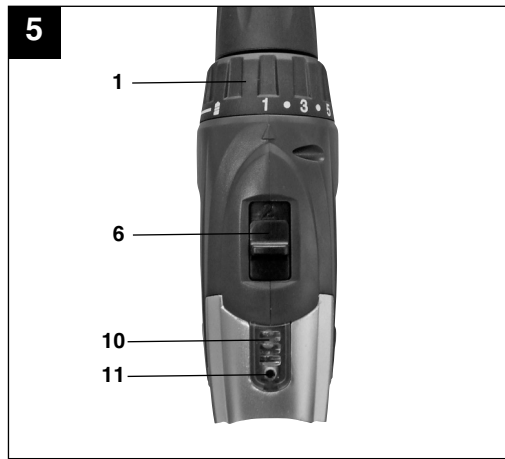
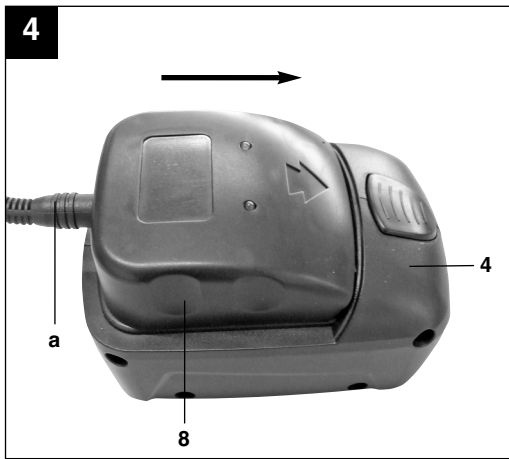


**Art.-Nr.: 45.133.38**

**I.-Nr.: 11010**

**BT-CD 18/1 Li**







“Aviso – Leia o manual de instruções para reduzir o risco de ferimentos”



**Use uma proteção auditiva.**

O ruído pode provocar perda auditiva.



**Use uma máscara de proteção contra o pó.**

Durante os trabalhos em madeira e outros materiais pode formar-se pó prejudicial à saúde. Os materiais que contenham amianto não podem ser trabalhados!



**Use óculos de proteção.**

As faíscas produzidas durante o trabalho ou as aparas, os estilhaços e a poeira que saem do aparelho, podem provocar cegueira.



A velocidade só pode ser comutada com a ferramenta parada a fim de evitar danos na engrenagem



**Bateria sendo carregada.**

< 0° C



**Em temperatura inferior a 0°C a bateria não será carregada.**



**Bateria completamente carregada.**

**⚠ Atenção!**

Ao utilizar ferramentas, devem ser respeitadas algumas medidas de segurança para prevenir ferimentos e danos. Portanto, leia atentamente este manual de instruções. Guarde-o em um local seguro, para que o possa ser consultado a qualquer momento. Caso o aparelho seja utilizado por outras pessoas, entregue também este manual de instruções.

Não nos responsabilizamos pelos acidentes ou danos causados pela não observância deste manual e das instruções de segurança.

**1. Instruções de segurança**

As instruções de segurança correspondentes encontram-se na brochura fornecida.

**⚠ AVISO!****AVISO!**

**Leia todas as instruções de segurança e indicações.**

O não cumprimento das instruções de segurança e indicações pode provocar choques elétricos, incêndios e/ou ferimentos graves.

**2. Descrição do aparelho (fig. 1)**

1. Ajuste de torque
2. Comutador do sentido de rotação
3. Interruptor para ligar/desligar
4. Acumulador
5. Botão de engate
6. Comutador 1.<sup>a</sup> / 2.<sup>a</sup> velocidade
7. Mandril de aperto rápido
8. Carregador de bateria
9. Fonte de alimentação do carregador
10. Indicador de capacidade de carga da bateria
11. Interruptor do Indicador de capacidade de carga da bateria
12. Luz LED

**3. Utilização adequada**

A Furadeira Parafusadeira a bateria é adequada para aparafusar e desparafusar parafusos, bem como para furar madeira, metal e plástico.

A máquina só pode ser utilizada para os fins a que se destina. Qualquer outro tipo de utilização é considerado inadequado. Os danos ou ferimentos de

qualquer tipo daí resultantes são da responsabilidade do utilizador/operador e não do fabricante.

Chamamos a atenção para o uso adequado de nossos aparelhos. Não assumimos qualquer responsabilidade se o aparelho for utilizado de forma diferente da indicada neste manual.

**4. Dados técnicos**

Tensão de alimentação do motor	18 V, d.c.
Rotações em vazio:	0-350/0-1200 r.p.m.
Escala de torque:	19+1
Rotação à direita/esquerda:	sim
Capacidade do mandril Max.:	10 mm
Tensão de carga da bateria:	22,7 V, d.c.
Corrente de carga da bateria:	380 mA
Tensão da rede para o carregador:	220 V ~ 60 Hz

**Ruído e vibração**

Os valores de ruído e de vibração foram apurados de acordo com a EN 60745.

Nível de pressão acústica LpA	72 dB(A)
Incerteza KpA	3 dB
Nível de potência acústica LWA	83 dB(A)
Incerteza KWA	3 dB

**Use uma proteção auditiva.**

O ruído pode provocar danos auditivos.

Valores totais de vibração (soma vetorial de três direções) apurados de acordo com a EN 60745.

**Furar metal**

Valor de emissão de vibração  $a_h \leq 2,5 \text{ m/s}^2$   
Incerteza K = 1,5  $\text{m/s}^2$

**Parafusar**

Valor de emissão de vibração  $a_h \leq 2,5 \text{ m/s}^2$   
Incerteza K = 1,5  $\text{m/s}^2$

**Informações adicionais para ferramentas elétricas****Aviso!**

O valor de emissão de vibração indicado foi medido segundo um método de ensaio normalizado, podendo, dependendo do tipo de utilização da


**P**

ferramenta elétrica, sofrer alterações e em casos excepcionais ultrapassar o valor indicado.

## 5. Antes da colocação em funcionamento

Leia imprerivelmente estas indicações antes de colocar a parafusadeira sem fio em funcionamento:

1. Carregue a bateria com o carregador fornecido. Uma bateria vazia é carregada após aprox. 3 horas.
2. Utilize apenas brocas afiadas e pontas ("bit") em perfeitas condições.
3. Antes de furar e parafusar paredes e muros verifique se existem condutores elétricos, canalizações de gás e de água.

## 6. Operação

### 6.1 Carregar a bateria de lítio (fig. 2/3/4)

A bateria está protegida contra descarga total. Um sistema de proteção integrado desliga o aparelho automaticamente, sempre que a bateria estiver descarregada. Neste caso, o encaixe para bits deixa de rodar.

**Aviso!** Quando o circuito de proteção do aparelho desliga-se, não acione o interruptor para ligar/desligar. Pode causar danos na bateria.

1. Puxe a bateria (4) do punho, pressionado o botão de engate (5) para baixo.
2. Verifique se a tensão de rede indicada na placa de características corresponde à tensão de rede existente. Ligue a fonte de alimentação do carregador (9) à tomada.
3. Ligue o cabo de carga (a) ao carregador (8).
4. Os dois LEDs acendem-se. Encaixe o carregador (8) na bateria (4). O LED verde deve apagar. Isto indica que a bateria está carregando. Quando a carga terminar, após aprox. 3-5 horas, acendem-se novamente os dois LEDs. Durante o processo de carga, pode ser que a bateria aqueça ligeiramente, o que é perfeitamente normal.

#### Atenção!

A bateria não é carregada à temperatura inferior a 0°C.

Se não for possível carregar a bateria, queira examinar:

- se a tensão da rede está disponível na tomada
  - o encaixe correto da bateria no carregador (8).
- Para garantir uma longa vida útil da bateria, deve

providenciar sua recarga ao verificar que a potência da parafusadeira diminuiu.

### 6.2 Ajuste do torque (fig. 5/pos. 1)

A parafusadeira sem fio está equipada com um ajuste mecânico de torque.

Ajusta-se o torque para um determinado tamanho de parafusos no anel giratório. O torque depende de vários fatores:

- do tipo e da dureza do material
- do tipo e comprimento dos parafusos
- dos requisitos necessários da rosca.

O ruído de catraca que o acoplamento faz sinaliza que o torque foi alcançado.

**Atenção! O anel de ajuste para o torque só deve ser ajustado com o aparelho parado.**

### 6.3 Furar (fig. 5/pos. 1)

Para furar, gire o anel de ajuste do torque até a última posição "Furar". Na posição de "Furar", o acoplamento deslizante não funciona. Ao furar, está disponível o torque máximo.

### 6.4 Selecionar o sentido de rotação (fig. 6/pos. 2)

O botão sobre o interruptor permite ajustar o sentido de rotação da furadeira parafusadeira e evitar que ela seja ligada por descuido. Pode-se selecionar uma rotação à esquerda ou à direita. Para evitar danificar a transmissão, só se deve mudar o sentido de rotação quando a máquina estiver parada. Quando o botão estiver na posição central, o interruptor está bloqueado.

### 6.5 Interruptor (fig. 6/pos. 3)

O interruptor permite regular o número de rotações sem escalonamento. Quanto mais é apertado o interruptor, maior é o número de rotações da furadeira parafusadeira.

### 6.6 Indicação da capacidade da bateria (figura 5/ pos. 10)

Pressione o interruptor para indicar a capacidade da bateria (11). A indicação (10) assinala o nível de carga a partir do LED tricolor.

#### Todos os LEDs acesos:

Bateria está completamente carregada.

#### LED amarelo e vermelho acesos:

Bateria dispõe de carga residual suficiente.

#### LED vermelho:

Bateria está vazia, carregue-a.

### 6.7 Substituição de acessórios (figura 7)

**Atenção!** Coloque o comutador do sentido de rotação (2) na posição central sempre que for (p. ex. substituir um acessório; manutenção; etc.).

- A parafusadeira sem fio está equipada com um mandril de aperto rápido (7) com bloqueio automático do eixo
- Desaperte o mandril (7). A abertura do mandril (a) tem de ser suficientemente grande, para receber a ferramenta (broca ou bits).
- Escolha a ferramenta adequada. Insira a ferramenta o máximo possível na abertura do mandril (a).
- Aperte o mandril (7) e verifique, em seguida, se a ferramenta está bem colocada.

### 6.8 Parafusar

O melhor é usar parafusos de centragem automática (p.ex. Torx, Philips), o que permite trabalhar com segurança. Observe que o tamanho e a forma do *bits* deve corresponder ao parafuso. Ajuste o torque, conforme descrito nas instruções, de acordo com o tamanho do parafuso.

### 6.9 Comutação 1.a / 2.a velocidade (fig. 5/pos. 6)

Dependendo da posição do comutador, pode trabalhar com uma rotação mais alta ou mais baixa. A velocidade só deve ser alterada com a ferramenta parada a fim de evitar danos na engrenagem.

### 6.10 Luz LED (figura 2)

A luz LED (12) permite iluminar o local de trabalho se a luminosidade for fraca. A luz LED (12) acende-se automaticamente, assim que pressionar o interruptor para ligar/desligar (3).

## 7. Limpeza, manutenção e encomenda de peças de reposição.

Retire a fonte de alimentação do carregador da tomada antes de qualquer trabalho de limpeza.

### 7.1 Limpeza

- Mantenha os dispositivos de segurança, ranhuras de ventilação e a carcaça do motor o mais limpo possível. Esfregue o aparelho com um pano limpo ou sobre com ar comprimido a baixa pressão.
- Aconselhamos a limpar o aparelho imediatamente após cada utilização.
- Limpe regularmente o aparelho com um pano úmido e um pouco de sabão. Não utilize detergentes ou solventes; estes podem corroer as peças de plástico do aparelho. Certifique-se

de que não entra água para o interior do aparelho.

### 7.2 Manutenção

No interior do aparelho não existem quaisquer peças que necessitem de manutenção.

### 7.3 Encomenda de peças de reposição:

Ao encomendar as peças, realizar as seguintes indicações:

- Tipo da máquina
- Número de artigo da máquina
- Número de identificação da máquina
- Número da peça necessária

Pode encontrar os preços e informações junto aos serviços técnicos.

## 8. Eliminação e reciclagem

O aparelho encontra-se dentro de uma embalagem para evitar danos de transporte. Esta embalagem é matéria-prima, podendo ser reutilizada ou reciclada. O aparelho e os respectivos acessórios são de diferentes materiais, como por ex. o metal e o plástico. Os componentes que não estiverem em condições devem ter tratamento de lixo especial. Informe-se sobre reciclagem! Proteja o Meio Ambiente.

**Importado no Brasil por:**  
**Einhell Brasil Comercio e Distribuição**  
**de Ferramentas e Equipamentos Ltda.**  
**Av. Doutor Betim, 619 – Vila Marieta –**  
**CEP 13042-020**  
**Campinas/SP**  
**CNPJ 10.969.425/0001-67**

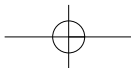




Ⓢ

A reprodução ou duplicação, mesmo que parcial, da documentação e dos anexos dos produtos, necessita de autorização expressa.

Ⓢ Sujeito a alterações técnicas sem aviso prévio.







# **P CERTIFICADO DE GARANTIA**

## **Estimado(a) cliente,**

Os nossos produtos são submetidos a um rigoroso controle de qualidade. Se, mesmo assim, o aparelho não funcionar nas devidas condições, lamentamos esse fato e pedimos que se dirija ao nosso serviço de assistência técnica indicado neste certificado de garantia. Se preferir, ligue para nós, que ficaremos felizes em oferecer o número de uma assistência técnica. O exercício dos direitos de garantia está sujeito às seguintes condições:

1. As presentes condições de garantia regem as prestações de garantia complementar e não afetam os seus direitos legais de garantia. O nosso serviço de garantia é prestado gratuitamente.
2. A garantia cobre exclusivamente os defeitos de material ou de fabricação e limita-se à reparação de tais defeitos ou à substituição do aparelho. Chamamos a atenção para o uso estritamente dentro das indicações do Manual de Instruções do equipamento. Conseqüentemente, a garantia é invalidada se o equipamento for utilizado fora das indicações do Manual de Instruções do equipamento. A nossa garantia exclui, além disso, quaisquer indenizações por danos de transporte, danos resultantes da não observância das instruções de montagem ou de uma instalação incorreta, da não observância das instruções de funcionamento (por exemplo, ligação a uma tensão de rede errada), de uma utilização abusiva ou indevida (como, por exemplo, sobrecarga do aparelho ou utilização de ferramentas ou acessórios não autorizados), da não observância das regras de manutenção e segurança, da penetração de corpos estranhos no aparelho (por exemplo, areia, pedras ou pó), do uso da força ou de impactos externos (como, por exemplo, danos causados pela queda do aparelho), bem como do desgaste normal resultante da utilização do aparelho. Isso se aplica em especial às pilhas recarregáveis para a qual não podemos deixar de emitir um período de garantia de 12 meses.

O direito de garantia extingue-se no caso de já ter havido uma tentativa de reparação do aparelho.

3. O período de garantia é de 1 ano a contar da data de compra do aparelho. Sendo ele 90 dias de garantia legal, somado com mais 9 meses de garantia especial. Os direitos de garantia devem ser reclamados dentro do período de garantia, no prazo de duas semanas após ter sido detectado o defeito. Está excluída a reclamação de direitos de garantia após o termo do período de garantia. A reparação ou a substituição do aparelho não implica o prolongamento do período de garantia nem dá origem à contagem de um novo período de garantia para o aparelho ou para eventuais peças de substituição montadas no mesmo. O mesmo se aplica no caso de a assistência técnica ter sido prestada no local.
4. Para ativar a garantia deverá enviar o aparelho defeituoso para o endereço abaixo, juntamente com a cópia da nota fiscal. Por isso, é importante que guarde a nota fiscal como comprovante de compra. Descreva o mais detalhadamente possível o motivo da reclamação. Se o defeito do aparelho estiver dentro dos termos do nosso serviço de garantia, será imediatamente reparado e enviado de volta.

Naturalmente, ficaremos felizes também de lhe oferecer um serviço de reparação em todos os defeitos que não são abrangidas pela presente garantia ou para as unidades que já não estão mais abrangidas. Para aproveitar deste serviço, por favor, envie o aparelho para o nosso endereço de serviço.