

Manual de operação
Compressor

Einhell[®]

7

Art.-Nr.: 40.102.02

I.-Nr.: 01019

Euro **270/50**



Ⓢ Respeitar o manual de instruções!



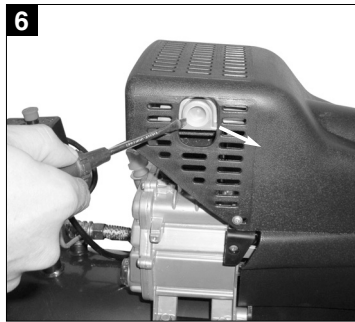
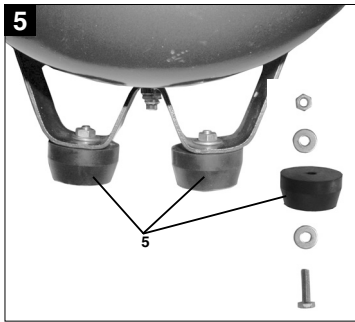
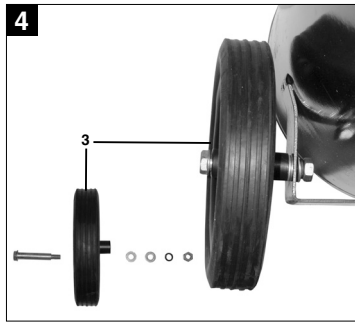
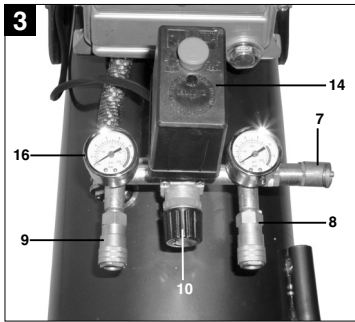
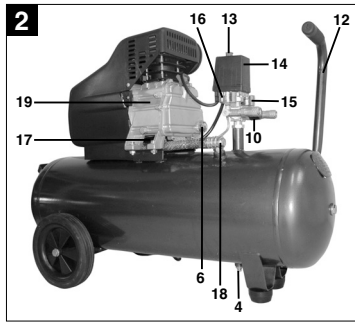
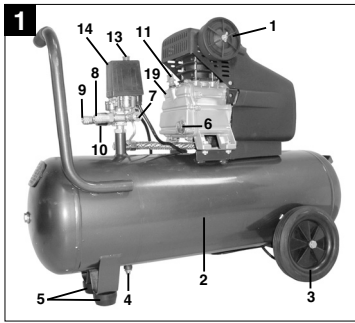
Ⓢ Use proteção auditiva!

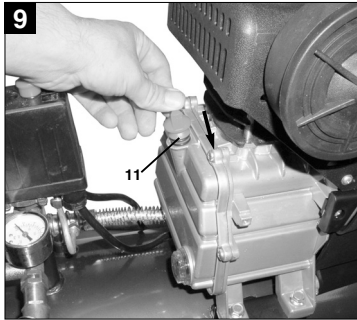
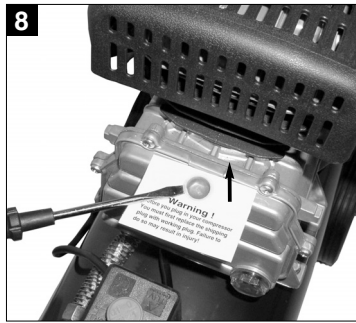
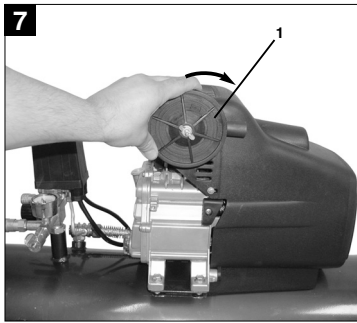


Ⓢ Aviso sobre tensão elétrica



Ⓢ Aviso sobre peças quentes





⚠ Atenção! Ao utilizar ferramentas, devem ser respeitadas algumas medidas de segurança para prevenir ferimentos e danos. Portanto, leia atentamente este manual de instruções. Guarde-o num local seguro, para que possa consultar a qualquer momento. Caso ceda o aparelho a outras pessoas, entregue também este manual de instruções.

Não nos responsabilizamos pelos acidentes ou danos causados pela não observância deste manual e das instruções de segurança.

1. Descrição do aparelho (fig. 1/2/3)

1. Filtro de ar da admissão
2. Recipiente sob pressão
3. Roda
4. Parafuso de drenagem para água condensada
5. Base
6. Indicador do nível de óleo
7. Válvula de segurança
8. Acoplamento rápido (ar comprimido não regulado)
9. Acoplamento rápido (ar comprimido regulado)
10. Regulador de pressão
11. Tapa do óleo (abertura de enchimento de óleo)
12. Alça de transporte
13. Interruptor para ligar/desligar
14. Interruptor manométrico
15. Manômetro (para consultar a pressão do reservatório)
16. Manômetro (para consultar a pressão ajustada)
17. Parafuso de drenagem do óleo
18. Válvula de retenção
19. Compressor

2. Utilização adequada

O compressor destina-se à produção de ar comprimido para ferramentas que funcionam a ar comprimido.

A máquina só pode ser utilizada para os fins a que se destina. Qualquer outro tipo de utilização é considerado inadequado. Os danos ou ferimentos de qualquer tipo resultantes são da responsabilidade do utilizador/operador e não do fabricante.

Chamamos a atenção para o fato de os nossos aparelhos não terem sido concebidos para usos diferentes do aqui discriminado. Não assumimos qualquer responsabilidade se o aparelho for utilizado de forma inadequada.

3. Instruções de montagem

- Verifique se o aparelho apresenta danos de transporte. No caso de eventuais danos informe de imediato ao transportador do compressor.
- Antes da colocação em funcionamento deve ser verificado o nível do óleo na bomba do compressor.
- O compressor deve ser instalado perto do consumidor.
- Deve evitar tubos de ar e cabos de alimentação longos (cabo de extensão).
- Cuidado com o ar aspirado seco e sem pó.
- Não monte o compressor em salas úmidas ou molhadas.
- O compressor só pode ser colocado em funcionamento em salas apropriadas (bem arejadas, temperatura ambiente +5° até +40°C). Na sala não se podem encontrar poeiras, ácidos, vapores, explosivos ou gases inflamáveis.
- O compressor foi concebido para a utilização em salas secas. A utilização não é permitida em áreas onde ocorra a projeção de água.

4. Instruções de segurança

4.1 Instruções de segurança

⚠ Atenção! Ao utilizar este compressor deve respeitar as seguintes medidas de segurança essenciais para a proteção contra choques elétricos, ferimentos ou incêndio. Leia e respeite estas indicações antes de utilizar o aparelho.

1. **Mantenha a área de trabalho arrumada.**
– Uma área de trabalho desarrumada aumenta o perigo de acidentes.
2. **Atenção as influências do meio circundante.**
– Não exponha o compressor à chuva. Não use o compressor em ambientes úmidos ou molhados. Assegure uma boa iluminação. Não use o compressor na proximidade de líquidos ou gases inflamáveis.
3. **Proteja contra choques elétricos**
– Evite o contacto físico com peças ligadas à terra, tais como tubos, radiadores, fogões, frigoríficos.
4. **Mantenha as crianças afastadas!**
– Não deixe pessoas não autorizadas tocar no compressor ou no cabo de alimentação, mantenha-as afastadas da área de trabalho.
5. **Guarde o seu compressor de forma segura**
– Quando não estiver a ser utilizado, o compressor deve ser guardado num local seco e fechado, fora do alcance das crianças.

P**6. Não sobrecarregue o seu compressor**

– As ferramentas trabalham melhor e com mais segurança dentro dos limites de potência indicados.

7. Use vestuário de trabalho adequado.

– Não use roupas largas ou jóias. Pode ser apanhado por peças em movimento. Durante os trabalhos no exterior, recomenda-se o uso de luvas de borracha e calçado antiderrapante. Se tiver cabelos compridos, prenda-os.

8. Não utilize o cabo para outros fins que não os previstos.

– Não transporte o compressor pelo cabo, nem o utilize para retirar o plugue elétrico da tomada. Proteja o cabo da ação do calor, do óleo e de cantos vivos.

9. Trate da conservação do seu compressor com cuidado

– Mantenha o seu compressor limpo para assegurar um trabalho bom e seguro. Siga todas as normas de manutenção. Verifique regularmente o plugue e o cabo elétrico e, em caso de danos, somente técnico especializado deve substituir. Verifique regularmente as extensões de cabos elétricos e substitua as que estiverem danificadas.

10. Retire o plugue da corrente

– No caso de não utilizar antes da manutenção.

11. Evite arranques inadvertidos

– Certifique-se de que o interruptor se encontra desligado ao ligar a máquina à corrente.

12. Extensões ao ar livre

– Ao ar livre use unicamente extensões elétricas adequadas para esse fim e devidamente identificadas.

13. Esteja sempre atento.

– Observe o trabalho. Proceda de modo sensato. Não utilize o compressor se estiver desconcentrado.

14. Verifique se o seu compressor tem danos

– Antes de voltar a usar o compressor, verifique cuidadosamente se os dispositivos de proteção ou peças ligeiramente danificadas funcionam de modo correto e adequado. Verifique se o funcionamento das peças móveis está em ordem, se não estão emperradas ou se há peças danificadas. Todas as peças devem estar montadas corretamente para assegurar as condições de funcionamento do aparelho. Os dispositivos de proteção e as peças danificadas devem ser reparados ou substituídos numa oficina de assistência técnica, desde que os manuais de instruções não mencionem nada em contrário. Os interruptores danificados devem ser substituídos numa oficina de assistência

técnica. Não utilize ferramentas em que não seja possível ligar e desligar o interruptor.

15. Atenção!

– Para sua própria segurança, utilize apenas acessórios e equipamento extra que sejam mencionados no manual de instruções ou recomendados ou indicados pelo fabricante. O uso de ferramentas de trabalho ou de acessórios de outras marcas diferentes dos referidos no manual de instruções ou no catálogo poderá constituir perigo de ferimento.

16. As reparações devem ser realizadas unicamente por técnico especialista

– As reparações só devem ser realizadas por um técnico especialista, caso contrário, o usuário poderá sofrer acidentes.

17. Ruído

– Ao utilizar o compressor use proteção auditiva.

18. Substituição do cabo de ligação

– Para evitar perigos, sempre que o cabo de ligação for danificado, tem de ser substituído pelo fabricante ou pelo representante do serviço de assistência técnica.

Guarde as instruções de segurança num local seguro.**4.2 Instruções de segurança de trabalho com ar comprimido e pistolas de sopro**

- Durante o funcionamento o compressor e os cabos atingem temperaturas elevadas. O contacto pode levar a queimaduras.
- Os gases e os vapores aspirados pelo compressor não contêm aditivos que possam conduzir a incêndios ou a explosões no compressor.
- Ao soltar o acoplamento da mangueira imobilize a peça de acoplamento da mangueira com a mão, para evitar ferimentos quando a mangueira é puxada.
- Ao trabalhar com pistola de sopro use óculos de proteção. Corpos estranhos e peças sopradas podem causar ferimentos.
- Não apontar a pistola de sopro a ninguém nem limpar roupa que esteja vestida.

4.3 Instruções de segurança ao para pintar com ar comprimido

- Não utilizar tinta ou solventes com um ponto de inflamação inferior a 55° C.
- Não aquecer a tinta ou os solventes.
- Se utilizar líquidos prejudiciais à saúde, deve ser utilizado filtros para proteção (máscaras faciais). Nas medidas de proteção, tenha em atenção às indicações dos fabricantes acerca desses materiais.

- Devem ser respeitadas as indicações e identificações relativas às substâncias perigosas, que constam das embalagens dos materiais processados. Se necessário, devem ser tomadas medidas de proteção suplementares, usando vestuário e máscaras adequadas.
- Não fumar na área de trabalho durante o processo de pintura. Os vapores de tinta também são facilmente inflamáveis.
- Não deve existir nem ser feito lume, fontes de luz ou máquinas que produzam faíscas nas proximidades.
- Não guardar ou consumir alimentos e bebidas na área de trabalho. Os vapores de tinta são prejudiciais.
- A área de trabalho tem de ter mais que 30 m³ e é necessário garantir um arejamento suficiente ao pintar e secar. Não pintar contra o vento. Ao pintar materiais inflamáveis ou perigosos, atenção a legislação local.
- Em conjunto com a mangueira de pressão de PVC não processar fluidos como gasolina, álcool e clorídrico de metileno (diminui a vida útil).

4.4 Funcionamento de recipientes sob pressão

- Quem operar um recipiente sob pressão, deve mantê-lo num estado adequado, operá-lo de forma adequada, monitorar, efetuar de imediato os trabalhos de manutenção e de reparação necessários e tomar as medidas de segurança necessárias.
- As entidades legais de supervisão podem, em caso isolado, ordenar medidas de monitoramento necessárias.
- Um recipiente sob pressão não deve ser operado quando apresentar deficiências, para não colocar em perigo os operadores e terceiros.
- Deverá verificar regularmente a presença de danos, como p. ex. ferrugem, no recipiente sob pressão. Se detectar danos, dirija-se à assistência técnica.

5. Montagem e colocação em funcionamento

⚠ Atenção!

Antes de colocar em funcionamento montar o aparelho por completo!

5.1 Montagem das rodas (3)

As rodas, fornecidas juntas, devem ser montadas de acordo com a figura 4.

5.2 Montagem do apoio (5)

Os amortecedores de borracha, fornecidos junto, devem ser montados de acordo com a figura 5.

5.3 Montagem do filtro do ar (1)

Remova os tampões de transporte (figura 6) com uma chave de fendas ou ferramenta apropriada e parafuse o filtro de ar (1) ao aparelho (figura 7).

5.4 Substituição da tampa do óleo (11)

Remova a tampa de transporte da abertura de enchimento do óleo (figura 8) com uma chave de fendas e coloque as tampas do óleo (11) fornecidas na abertura de enchimento do óleo (figura 9).

5.5 Ligação à rede

O compressor encontra-se munido de um cabo elétrico com plugue Schuko (4,8mm). Esta pode ser ligada a qualquer tomada com ligação à terra de 220 V ~ 60 Hz, que esteja protegida com 16 A. Antes da colocação em funcionamento, certifique-se de que a tensão de rede corresponde à tensão de serviço constante na chapa de potência da máquina. Os cabos de alimentação longos, as extensões, os tambores para cabos, etc. causam queda de tensão e podem impossibilitar o arranque do motor. Com temperaturas inferiores a +5°C, a falta de mobilidade compromete o arranque do motor.

5.6 Interruptor para desligar e ligar (13)

O compressor é ligado quando puxar o botão vermelho (13). Para desligar o compressor tem de pressionar o botão vermelho (13). (fig. 2)

5.7 Regulagem da pressão: (fig. 3)

- Com o regulador de pressão (10) pode ajustar a pressão no manómetro (16).
- A pressão ajustada pode ser retirada no acoplamento rápido (9).
- A pressão do reservatório pode ser consultada no manómetro (15).
- A pressão do reservatório pode ser retirada no acoplamento rápido (8).

5.8 Ajuste do interruptor de pressão

O interruptor de pressão é ajustado na fábrica.
Pressão de ligação 5 bar
Pressão de desligamento 8 bar

6. Dados técnicos

Tensão de rede	220V ~ 60 Hz
Potência do motor	1,8 kW
Rotação do compressor r.p.m.	2850
Pressão de serviço em bar	10
Volume dos recipientes sob pressão (em litros)	50
Potência de aspiração teórica l/min.	270
Nível de potência acústica L_{WA} em dB (A)	100,7
Nível de pressão acústica L_{pA} em dB (A)	81,7
Grau de proteção:	IP 20
Peso do aparelho em kg	39

7. Para limpeza e manutenção

⚠ Atenção!

Retire o plugue de corrente da respectiva tomada sempre que sejam realizados trabalhos de limpeza e manutenção.

⚠ Atenção!

Esperre até que o compressor esteja completamente frio! Perigo de queimaduras!

7.1 Limpeza

- Mantenha os dispositivos de segurança o mais limpos possível. Estregue o aparelho com um pano limpo ou sobre com ar comprimido a baixa pressão.
- Aconselhamos a limpeza do aparelho imediatamente após cada utilização.
- Limpe regularmente o aparelho com um pano úmido e um pouco de sabonete líquido. Não utilize detergentes ou solventes, pois estes podem corroer as peças de plástico do aparelho. Certifique-se de que não entra água para o interior do aparelho.
- Antes da limpeza separe a mangueira e os respectivos bicos do compressor. Não limpe o compressor com água, solventes ou outros produtos.

7.2 Água condensada

Deixe a água condensada sair diariamente pela abertura da válvula de descarga (4) (no fundo do recipiente sob pressão).

⚠ Atenção!

A água condensada do recipiente sob pressão contém resíduos de óleo. Elimine a água condensada de forma ecológica num local apropriado.

7.3 Válvula de segurança (7)

A válvula de segurança é ajustada pela pressão admissível do recipiente sob pressão. Não é permitido ajustar a válvula de segurança, ou remover o seu selo de chumbo. Para que a válvula de segurança funcione corretamente em caso de necessidade, deverá ser acionada de tempos a tempos. Puxe o anel com força até o ar comprimido sair de forma audível. De seguida, solte o anel.

7.4 Verifique regularmente o nível do óleo

No indicador do nível do óleo (6), o nível do óleo tem de estar visível entre o ponto vermelho de verificação do nível do óleo e o borda superior do vidro de inspeção. Mudança de óleo: óleo recomendado: SAE 15W/40 ou de qualidade equivalente.

O primeiro enchimento deve ser substituído após 100 horas de serviço. Depois, escoar e reabastecer o óleo a cada 500 horas de serviço.

7.5 Mudança de óleo

Desligue o motor e retire o plugue de corrente da tomada. Depois de aliviar a eventual pressão de ar, pode desapertar o parafuso de descarga do óleo (17) na bomba do compressor. Para que o óleo não saia descontrolado, coloque por baixo um pequeno canal de chapa que conduza o óleo para um recipiente. Se o óleo não sair todo, incline um pouco o compressor.

O óleo antigo tem de ser levado para um posto de recolhimento.

Depois de escoado o óleo, volte a apertar o parafuso de descarga do óleo (17). Ateste o óleo novo pela abertura de enchimento de óleo (11), até que, no vidro de inspeção (6), o nível do óleo atinja o ponto vermelho. Em seguida volte a colocar a tampa do óleo (11).

7.6 Limpar o filtro de aspiração (1)

O filtro de aspiração impede a sucção de pó e sujeira. Este filtro tem de ser limpo, pelo menos, todas às 300 horas de serviço. Um filtro de aspiração entupido reduz significativamente a potência do compressor.

Remova o filtro do compressor, soltando a porca no filtro de ar. Agora pode remover o filtro de ambas as metades da carcaça de plástico, sacudir e soprar com ar comprimido de baixa pressão (aprox. 3 bar) e, de seguida, voltar a montar.

7.7 Armazenagem

⚠ Atenção!

Retire o plugue da corrente, faça a sangria do aparelho e de todas as ferramentas de ar comprimido ligadas ao aparelho. Desligue o compressor de modo a evitar uma entrada em funcionamento indesejada.

⚠ Atenção!

Só guardar o compressor num espaço seco e inacessível a estranhos. Não virar, guardar em pé!

8. Pedidos de peças de reposição:

Ao solicitar peças de reposição, devem-se fazer as seguintes indicações:

- Tipo da máquina
- Número de artigo da máquina
- Número de identificação da máquina
- Número da peça necessária

Pode encontrar os preços e informações atuais em www.isc-gmbh.info

9. Eliminação e reciclagem

O aparelho encontra-se dentro de uma embalagem para evitar danos de transporte. Esta embalagem é matéria-prima, podendo ser reutilizada ou reciclada. O aparelho e os respectivos acessórios são de diferentes materiais, como por ex. o metal e o plástico. Os componentes que não estiverem em condições devem ter tratamento de lixo especial. Informe-se sobre reciclagem. Proteja o Meio Ambiente!

P**10. Causas para possíveis falhas**

Problema	Causa	Solução
O compressor não funciona	1. Tensão de rede inexistente	1. Verifique cabo, plugue de corrente, fusível e tomada.
	2. Tensão de rede demasiado baixa	2. Evite cabos de extensão demasiado longos. Utilize um cabo de extensão com uma seção transversal suficiente.
	3. Temperatura exterior demasiado baixa	3. Não utilize com temperaturas exteriores inferiores à +5° C.
	4. Sobreaquecimento do motor	4. Deixe o motor arrefecer e, se for caso disso, elimine as causas para o sobreaquecimento.
O compressor funciona, mas não tem pressão	1. Fuga na válvula de retenção (18)	1. Substitua a válvula de retenção.
	2. Juntas danificadas.	2. Verifique as juntas, substitua as juntas danificadas numa oficina especializada.
	3. Parafuso de drenagem para a água condensada (4) com fuga.	3. Aperte ou parafuse manualmente. Verifique a junta do parafuso, e se necessário, substitua.
O compressor funciona, é indicada pressão no manómetro, mas as ferramentas não funcionam.	1. Ligação da mangueira com fugas.	1. Verifique a mangueira de ar comprimido e as ferramentas e substitua-as, se necessário.
	2. Acoplamento rápido com fugas.	2. Verifique o acoplamento rápido e substitua-o, se necessário.
	3. Pressão ajustada é demasiado reduzida.	3. Continue a rodar o regulador de pressão ou ligue a mangueira com acoplamento para pressão de caldeira desafinada.

Importado no Brasil por:
Einhell Brasil Comercio e Distribuição
de Ferramentas e Equipamentos Ltda.
Av. Doutor Betim, 619 – Vila Marieta –
CEP 13042-020
Campinas/SP
CNPJ 10.969.425/0001-67

Ⓢ
A reprodução ou duplicação, mesmo que parcial, da documentação e
dos anexos dos produtos, carece da autorização expressa da ISC
GmbH.

Ⓢ Salvaguardem-se alterações técnicas

P CERTIFICADO DE GARANTIA

Estimado(a) cliente,

Os nossos produtos são submetidos a um rigoroso controle de qualidade. Se, ainda assim, o aparelho não funcionar nas devidas condições, lamentamos esse fato e pedimos-lhe que se dirija ao nosso serviço de assistência técnica na morada indicada no presente certificado de garantia. Se preferir, também pode contactar-nos telefonicamente através do número de assistência técnica abaixo indicado. O exercício dos direitos de garantia está sujeito às seguintes condições:

1. As presentes condições de garantia regem as prestações de garantia complementar e não afectam os seus direitos legais de garantia. O nosso serviço de garantia é prestado gratuitamente.
2. A garantia cobre exclusivamente os defeitos de material ou de fabrico e limita-se à reparação de tais defeitos ou à substituição do aparelho. Chamamos a atenção para o fato de os nossos aparelhos não terem sido concebidos para uso comercial, artesanal ou industrial. Não haverá, por isso, lugar a um contrato de garantia no caso de o aparelho ser utilizado em empresas do comércio, do artesanato ou da indústria ou em atividades equiparáveis. A nossa garantia exclui, além disso, quaisquer indemnizações por danos de transporte, danos resultantes da não observância das instruções de montagem ou de uma instalação incorrecta, da não observância das instruções de funcionamento (por exemplo, ligação a uma tensão de rede ou a um tipo de corrente errado), de uma utilização abusiva ou indevida (como, por exemplo, sobrecarga do aparelho ou utilização de ferramentas ou acessórios não autorizados), da não observância das regras de manutenção e segurança, da penetração de corpos estranhos no aparelho (por exemplo, areia, alvenaria e concretos ou pó), do uso da força ou de impactos externos (como, por exemplo, danos causados pela queda do aparelho), bem como do desgaste normal resultante da utilização do aparelho. Isto é válido especialmente para os acumuladores aos quais concedemos uma garantia de 12 meses.

O direito de garantia extingue-se no caso de já ter havido uma tentativa de reparação do aparelho.

3. O período de garantia é de 1 ano a contar da data de compra do aparelho. Os direitos de garantia devem ser reclamados dentro do período de garantia, no prazo de duas semanas após ter sido detectado o defeito. Está excluída a reclamação de direitos de garantia após o termo do período de garantia. A reparação ou a substituição do aparelho não implica o prolongamento do período de garantia nem dá origem à contagem de um novo período de garantia para o aparelho ou para eventuais peças de substituição montadas no mesmo. O mesmo se aplica no caso de a assistência técnica ter sido prestada no local.
4. Para activar a garantia deverá enviar o aparelho defeituoso à cobrança para a morada abaixo indicada, juntamente com o talão de compra original ou qualquer outro documento comprovativo da data de compra. Por isso, é importante que guarde o talão de compra como comprovativo. Descreva o mais detalhadamente possível o motivo da reclamação. Se o defeito do aparelho estiver abrangido pelo nosso serviço de garantia, ser-lhe-á imediatamente enviado um aparelho novo ou reparado.

Naturalmente, também teremos todo o gosto em efectuar reparações que não estão, ou deixaram de estar, abrangidas pelo serviço de garantia. Nesse caso, terá de suportar os custos da reparação. Para este efeito, deverá enviar o aparelho para a morada do nosso serviço de assistência técnica.