



**Manual de instruções original
Parafusadeira à bateria**

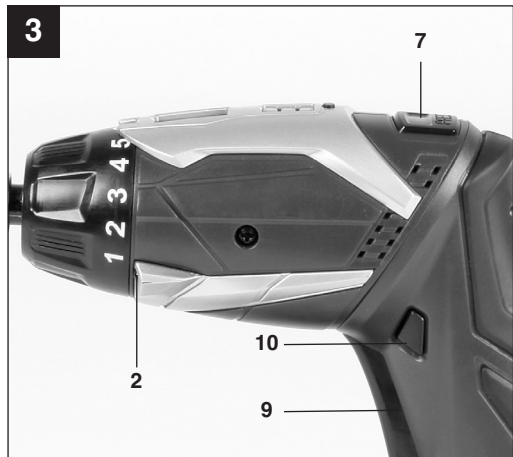
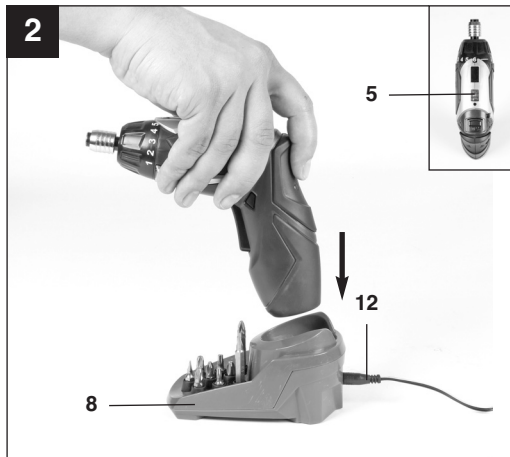
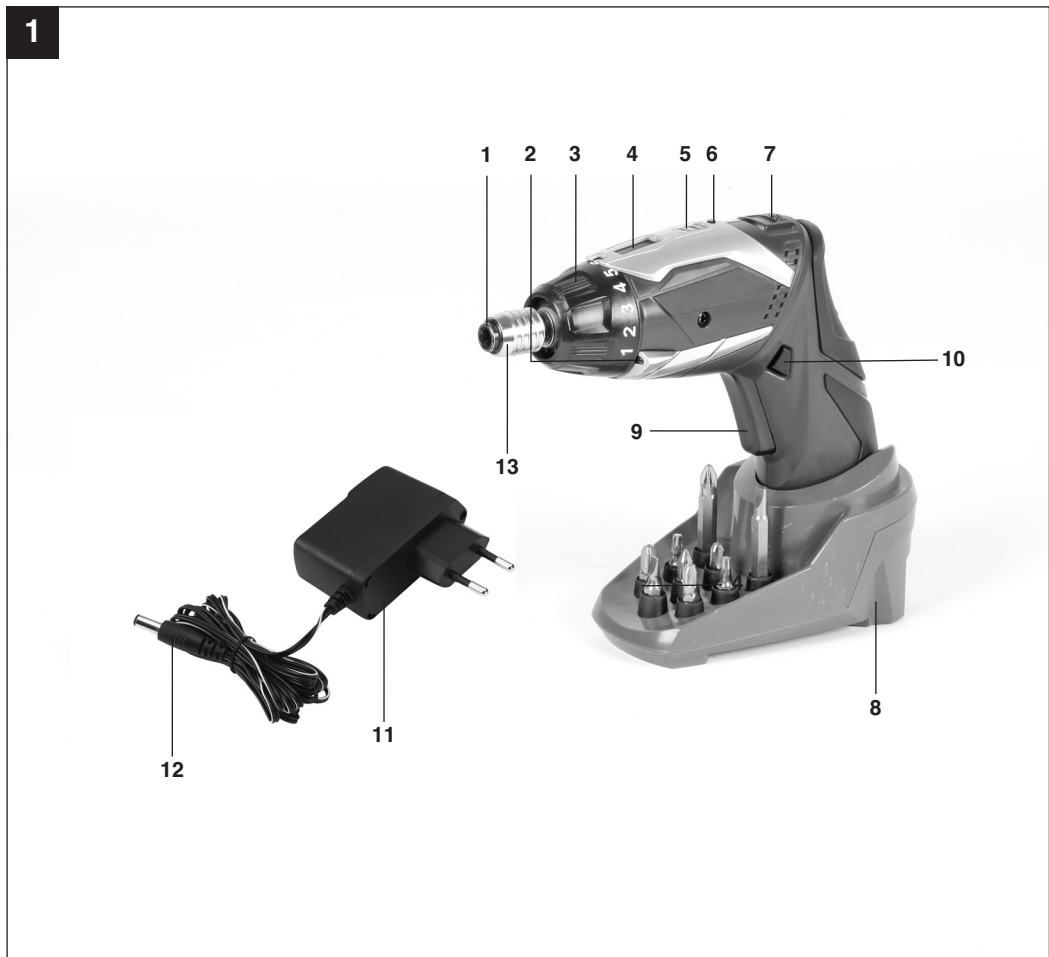
Einhell®

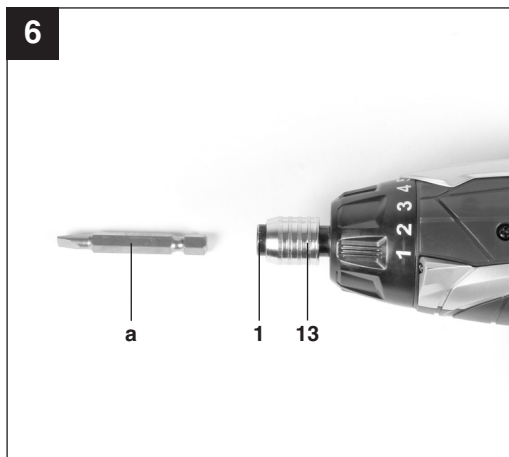
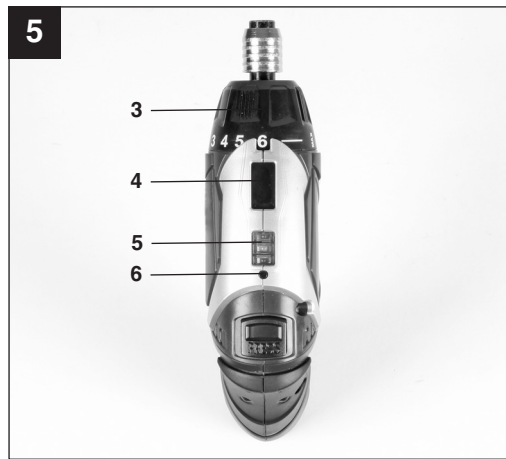
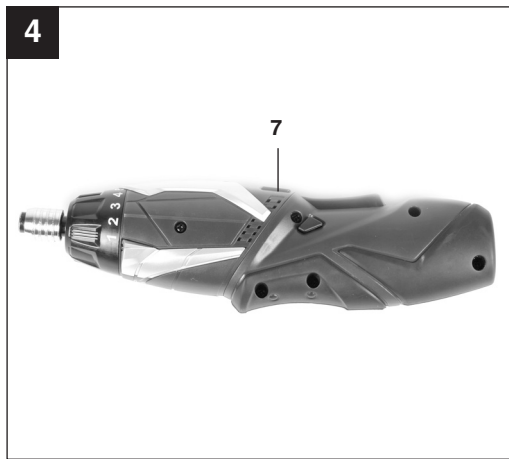
7

Art.-Nr.: 45.134.92

I.-Nr.: 11012

RT-SD 3,6/1 Li Bivolt





BR



“Aviso - Leia o manual de instruções para reduzir o risco de acidentes”



Use uma proteção auditiva.
O ruído pode provocar perda auditiva.



Use óculos de proteção.
As faíscas produzidas durante o trabalho, as aparas, os estilhaços e a poeira que saem do aparelho, podem provocar danos à visão.

⚠ ATENÇÃO!

Ao utilizar ferramentas, devem ser respeitadas algumas medidas de segurança para prevenir acidentes e/ou danos ao produto. Portanto, leia atentamente este manual de instruções antes de sua utilização.

Guarde-o em um local seguro, para que se possa consultar a qualquer momento. Caso o aparelho seja utilizado por terceiros, entregue este manual de instruções juntamente com a ferramenta.

Não nos responsabilizamos pelos acidentes e/ou danos causados pela não observância deste manual e de suas instruções de segurança.

1. Instruções de segurança**⚠ AVISO!**

Leia todas as instruções de segurança e indicações. O não cumprimento das instruções de segurança e indicações pode provocar choques elétricos, incêndios e/ou ferimentos graves.

Guarde todas as instruções de segurança e indicações para que possam ser consultadas a qualquer momento.

Este aparelho não deve ser utilizado por pessoas (incluindo crianças) com capacidades físicas, sensoriais ou mentais reduzidas, ou sem experiência e conhecimento, a menos que sejam supervisionadas ou instruídas em relação ao uso do aparelho por alguém que seja responsável por sua segurança.

A designação "ferramenta elétrica" utilizada nas instruções de segurança refere-se às ferramentas alimentadas por corrente elétrica (com cabo elétrico) e as ferramentas alimentadas por bateria (sem cabo elétrico).

1. Segurança no local de trabalho

- a) **Mantenha a sua área de trabalho limpa e bem iluminada.** Áreas de trabalho desarrumadas ou com pouca iluminação aumentam o perigo de acidentes.
- b) **Não utilize a ferramenta elétrica em ambientes potencialmente explosivos, onde haja líquidos, gases ou pó inflamável.** As ferramentas elétricas produzem faíscas que podem inflamar o pó ou os vapores.
- c) **Mantenha as crianças e outras pessoas afastadas durante a utilização da ferramenta elétrica.** Uma distração pode fazê-lo perder o controle do aparelho.

2. Segurança elétrica

- a) **O plugue de ligação da ferramenta elétrica tem de ser compatível com a tomada. O plugue nunca pode ser alterado. Não utilize adaptadores em conjunto com ferramentas elétricas com ligação à terra.** Plugues não alterados e tomadas de energia compatíveis diminuem o risco de choque elétrico.
- b) **Evite o contato físico com as superfícies ligadas à terra, como tubos, aquecimentos, fogões, frigoríficos.** Existe um maior risco de choque elétrico, se o seu corpo estiver em contato com a terra.
- c) **Mantenha as ferramentas elétricas afastadas da chuva e da umidade.** A entrada de água no aparelho elétrico aumenta o risco de choque elétrico.
- d) **Não utilize o cabo para outro fim que não o previsto, como para transportar ou pendurar a ferramenta elétrica ou para retirar o plugue da tomada. Mantenha o cabo afastado de fontes de calor, do óleo, das arestas vivas ou das partes móveis do aparelho.** Cabos danificados ou emaranhados aumentam o risco de choque elétrico.
- e) **Se trabalhar com uma ferramenta elétrica ao ar livre, use apenas cabos de extensão adequados para o exterior.** A utilização de um cabo de extensão adequado para o exterior diminui o risco de choque elétrico.
- f) **Se não for possível evitar a utilização da ferramenta elétrica em ambiente úmido, use um interruptor de corrente diferencial residual.** A utilização de um interruptor de corrente diferencial residual diminui o risco de choque elétrico.

3. Segurança das pessoas

- a) **Esteja sempre atento, preste atenção ao que está fazendo e utilize de modo sensato com uma ferramenta elétrica. Não use a ferramenta elétrica, se estiver cansado ou sob a influência de drogas, álcool ou de medicamentos.** Um momento de distração durante a utilização da ferramenta elétrica pode causar ferimentos graves.
- b) **Use equipamento de proteção individual e use sempre óculos de proteção.** O uso de equipamento de proteção individual, como máscara de proteção contra o pó, calçado de segurança antiderrapante, capacete de proteção ou proteção auditiva, de acordo com o tipo e utilização de ferramenta elétrica, diminui o risco de ferimentos.
- c) **Evite uma colocação em funcionamento inadvertida. Assegure-se de que a ferramenta**

elétrica está desligada antes de pegar nela, de transportar ou ligar à alimentação de corrente e/ou ao carregador. Se tiver o dedo no interruptor ao transportar a ferramenta elétrica ou se esta estiver ligada quando estabelece a ligação à corrente, há o risco de acidente.

- d) **Antes de ligar a ferramenta elétrica, retire as ferramentas de ajuste ou as chaves de parafusos.** Se encontrar uma ferramenta ou chave, numa peça em rotação do aparelho, retire-a, isso pode provocar ferimentos.
- e) **Evite posições inadequadas. Certifique-se de que está numa posição segura e mantenha sempre o equilíbrio.** Dessa forma, pode controlar melhor a ferramenta elétrica em situações inesperadas.
- f) **Use vestuário adequado. Não use roupa larga ou jóias. Mantenha o cabelo, o vestuário e as luvas afastados das peças em movimento.** O vestuário largo, as jóias ou o cabelo comprido podem ser apanhados pelas peças em movimento.
- g) **Se puderem ser montados dispositivos de aspiração de pó e dispositivos de recolha de pó certifique-se de que estes estão ligados e são usados corretamente.** A utilização de um aspirador de pó diminui os perigos provocados pelo pó.

4. Utilização e manuseio da ferramenta elétrica

- a) **Não sobrecarregue o aparelho. Utilize a ferramenta elétrica adequada para o seu trabalho.** Trabalhe melhor e com maior segurança com ferramenta elétrica adequada dentro dos limites de potência indicados.
- b) **Não utilize ferramentas elétricas com o interruptor danificado.** Uma ferramenta elétrica que não possa ser ligada ou desligada é perigosa e deve reparada.
- c) **Retire o cabo da tomada e/ou remova o carregador antes de efetuar ajustes no aparelho, trocar peças acessórias ou guardar o aparelho.** Esta medida de prevenção evita a ligação inadvertido da ferramenta elétrica.
- d) **Guarde as ferramentas elétricas que não estejam sendo usadas fora do alcance das crianças. Não deixe que o aparelho seja usado por pessoas que não estejam familiarizadas com ele ou que não tenham lido estas instruções.** As ferramentas elétricas são perigosas se forem usadas por pessoas inexperientes.
- e) **Cuide da conservação da ferramenta elétrica. Verifique se as peças móveis funcionam sem problemas e se não estão travadas, se existem peças quebradas ou danificadas,**

que influenciem em seu funcionamento. As peças danificadas devem ser reparadas antes da utilização do aparelho. Muitos acidentes são causados por ferramentas elétricas mal conservadas.

- f) **Mantenha os acessórios de corte afiados e limpos.** Acessórios de corte cuidados e afiados travam menos e são mais fáceis operar.
- g) **Respeite estas indicações quando utilizar a ferramenta elétrica, acessórios, ferramentas de trabalho, etc. Atenção às condições de trabalho.** O uso de ferramentas elétricas para fins diferentes do previsto pode originar situações perigosas.

5. Utilização e manuseio da ferramenta sem fio

- a) **Certifique-se de que o aparelho está desligado antes de colocar a bateria.** A colocação de uma bateria em uma ferramenta elétrica ligada pode levar a acidentes.
- b) **As baterias só podem ser carregadas nos carregadores recomendados pelo fabricante.** Um carregador que seja indicado para determinado tipo de bateria e seja usado em outro poderá provocar um incêndio.
- c) **Nas ferramentas elétricas só podem ser utilizadas as baterias recomendadas.** A utilização de outras baterias pode causar ferimentos e incêndios.
- d) **Bateria que não estiver sendo utilizada deve ser mantida afastada de cliques, moedas, chaves, pregos, parafusos e outros pequenos objetos metálicos, que podem provocar a ligação em ponte dos contatos.** Um curto-circuito entre os contatos da bateria pode resultar em queima ou incêndios.
- e) **Uma utilização inadequada da bateria pode causar vazamento. Evite contato com esta substância. Em caso de contato, enxágue bem com água. Se o líquido entrar em contato com os olhos, consulte um médico.** O líquido da bateria pode provocar irritações cutâneas ou queimaduras.

6. Manutenção

- a) **Deixe a ferramenta elétrica ser reparada apenas pelo serviço autorizado e apenas com peças originais.** Dessa forma, fica garantida a segurança da ferramenta elétrica.

Instruções de segurança especiais

A produção de todos os nossos pacotes de baterias é feita com extremo cuidado, para poder proporcionar um fluxo energético máximo, durabilidade e segurança. As células das baterias dispõem de dispositivos de segurança de diversos níveis. Cada

uma das células é, em primeiro lugar, formatada e são mensuradas suas curvas características elétricas. Estes dados são utilizados para agrupar os melhores pacotes de baterias possíveis. **Apesar de todas as medidas de segurança adicionais, o manuseio das baterias deve ser efetuado com extremo cuidado. Para um funcionamento seguro, deve se respeitar-impreterivelmente os seguintes pontos.**

Só é possível garantir um funcionamento seguro se as células não apresentarem danos! O manuseio incorreto pode provocar danos nas células.

Atenção! As análises confirmam que a má utilização e a manutenção incorreta são as principais causas de danos provocados por baterias.

Indicações sobre a baterias

1. A bateria do aparelho sem fio não está carregada quando é fornecida. Portanto, deve se carregá-la antes da primeira utilização.
2. Evite ciclos de descarga muito intensos, de forma a manter o rendimento ideal da bateria! Carregue regularmente a bateria.
3. Guarde a bateria idealmente a uma temperatura de 15°C, e com uma carga de pelo menos 40% da sua capacidade.
4. As baterias de íons de lítio estão sujeitas a um desgaste natural. A bateria deverá ser substituída, o mais tardar, quando a capacidade do aparelho só corresponder a 80% daquela que possui quando novo! As células com falhas de um pacote de baterias envelhecido já não conseguem responder às elevadas exigências em termos de potência e constituem, portanto, um risco para a segurança.
5. Não deixe as baterias próximas a locais com perigo de explosão!
6. Não se deve incinerar a bateria ou expô-lo a fogo.
7. **Não deixe descarregar completamente as baterias!** O descarregamento total danifica as células da bateria. A causa mais frequente para o descarregamento total de baterias é o armazenamento prolongado ou a não utilização de baterias totalmente descarregadas. Termine imediatamente o trabalho assim que se note uma redução substancial da potência ou quando o sistema eletrônico de proteção for acionado. Armazene a bateria apenas depois que esta esteja completamente carregada.
8. **Proteja a bateria ou o aparelho contra sobrecargas!** Uma eventual sobrecarga conduz rapidamente a um sobre aquecimento e à destruição das células no interior da carcaça da bateria, sem que o sobre aquecimento se torne

evidente.

9. **Evite danos e choques!** Substitua de imediato às baterias que tenham sofrido quedas de alturas superiores a um metro ou que tenham sido sujeitos a choques violentos, mesmo que a respectiva carcaça não apresente quaisquer danos evidentes. As células no interior das baterias podem ter sofrido sérios danos. Para tal, respeite também as indicações sobre a eliminação.
10. Por motivos de segurança, em caso de sobrecarga ou sobre aquecimento, o sistema integrado de segurança desliga o aparelho. **Atenção!** Não acione o interruptor para ligar/desligar se o sistema de segurança tiver desligado o aparelho. Isso poderá causar danos na bateria.
11. Utilize apenas baterias originais. A utilização de outras baterias pode causar danos, explosão e perigo de incêndio.

Indicações sobre o carregador e o carregamento

1. Respeite os dados indicados na placa de características do carregador. Ligue o carregador apenas à tensão de rede indicada na placa de características.
2. Proteja o carregador e o cabo contra danos e cantos vivos. Os cabos danificados devem ser imediatamente substituídos.
3. Mantenha o carregador, as baterias e o aparelho sem fio longe do alcance das crianças.
4. Não se deve utilizar carregadores danificados.
5. Não utilize o carregador fornecido para carregar outros aparelhos sem fio.
6. As baterias aquecem quando é sujeita a grandes esforços. Antes de iniciar o processo de recarga, deixe a bateria esfriar até atingir a temperatura ambiente.
7. **Não carregue demasiadamente as baterias!** Respeite os tempos máximos de carga. Estes tempo de carga são válidos apenas para baterias descarregadas. Recarregar por diversas vezes uma bateria que esteja total ou parcialmente carregada provoca uma sobrecarga e, conseqüentemente, a danificação das células. Nunca deixe as baterias ligadas ao carregador durante vários dias.
8. **Não utilize ou carregue baterias, caso o seu último carregamento foi efetuado há mais de 12 meses.** As probabilidades de que a bateria esteja já gravemente danificada (descarregamento total) são elevadas.
9. O carregamento a uma temperatura inferior a 10°C pode causar danos químicos na célula e provocar um incêndio.
10. Não utilize baterias que tenham aquecido

demasiadamente durante o processo de recarga, pois as respectivas células podem ficar gravemente danificadas.

11. Não volte a utilizar qualquer bateria que tenha ficada abaulada ou deformada durante o processo de recarga, ou que apresentem sintomas anormais (emissão de gases, estalidos, sibilos,...).
12. Não deixe a bateria descarregar completamente (grau de descarga recomendado: máx. 80 %). A descarga total provoca um envelhecimento prematuro das células da bateria.
13. Nunca deixe as baterias recarregando sem vigilância!

Proteção contra fatores ambientais

1. Use vestuário de trabalho adequado. Use óculos de proteção.
2. **Proteja o aparelho sem fio e o carregador contra a umidade e a chuva.** A umidade e a chuva podem provocar sérios danos nas células. Não utilize o aparelho sem fio e o carregador onde existam vapores e líquidos inflamáveis.
3. Utilize a bateria e os aparelhos sem fio apenas em estado seco e a uma temperatura ambiente de 10 a 40 °C.
4. Não guarde a bateria em locais que possam atingir uma temperatura superior a 40 °C, particularmente em automóveis que estejam estacionados ao sol.
5. **Proteja as baterias contra sobre aquecimento!** A sobrecarga, o carregamento excessivo ou a exposição à radiação solar direta podem provocar um sobre aquecimento e, conseqüentemente, a destruição das células. Nunca carregue ou trabalhe com baterias que tenham sofrido um sobre aquecimento – substitua-os de imediato.
6. **Armazenamento de baterias, carregadores e do aparelho sem fio.** Guarde o aparelho sem fio e a bateria apenas em espaços secos com uma temperatura ambiente de 10-40 °C. Guarde a bateria de íons de lítio em lugar fresco e seco, a temperaturas na faixa dos 10-25 °C. Proteja-o contra a umidade do ar e a radiação solar direta! Guarde as baterias apenas se estiverem carregadas (com pelo menos 40 % da sua capacidade de carga).
7. Não permita que a bateria de íons de lítio congele. As baterias guardadas durante mais de 60 minutos a uma temperatura abaixo de 0 °C devem ser eliminados.
8. Ao manusear baterias, tenha cuidado com a carga eletrostática: as descargas eletrostáticas provocam danos no sistema eletrônico de proteção e nas células da bateria! Portanto, evite

descargas eletrostáticas e nunca toque nos polos da bateria!

As baterias e os aparelhos elétricos sem fio contêm substâncias que são prejudiciais ao meio ambiente. Não coloque aparelhos sem fio no lixo doméstico.

Ao proceder ao envio ou à eliminação de baterias ou aparelhos à bateria, tenha em atenção para que estes sejam embalados individualmente em sacos de plástico, de forma a evitar curtos-circuitos ou incêndios! Guarde as instruções de segurança num local seguro.

2. Descrição da ferramenta e material fornecido

2.1 Descrição da ferramenta (figura 1)

1. Encaixe para os bits
2. Lâmpada
3. Ajuste do torque
4. Suporte magnético para parafusos
5. Nível de carga da bateria
6. Botão de indicação do nível de carga da bateria
7. Botão de bloqueio
8. Base para carga
9. Interruptor para ligar / desligar
10. Seleção para rotação à direita / esquerda.
11. Carregador
12. Cabo
13. Mandril

2.2 Material a fornecer

- Abra a embalagem e retire cuidadosamente o aparelho.
- Remova o material da embalagem, assim como os dispositivos de segurança da embalagem e de transporte (caso existam). Verifique se o material fornecido esta completo.
- Verifique se o aparelho e as peças acessórias apresentam danos de transporte.
- Se possível, guarde a embalagem até o termino do período de garantia.

ATENÇÃO

O aparelho e o material da embalagem não são brinquedos! As crianças não devem brincar com sacos plásticos, películas ou peças de pequena dimensão! Existe o perigo de deglutição e asfixia!

- Parafusadeira à bateria
- Carregador de bateria

- Base para carga
- 9 bits
- Manual de instruções original

3. Instruções de uso

A parafusadeira à bateria é adequado para aparafusar e desaparafusar parafusos.

A máquina só pode ser utilizada para os fins a que se destina. Qualquer outro tipo de utilização é considerado inadequado. Os danos ou ferimentos de qualquer tipo resultante são da responsabilidade do utilizador/operador e não do fabricante.

Chamamos a atenção para o fato de os nossos aparelhos não terem sido concebidos para uso comercial, artesanal ou industrial. Não assumimos qualquer responsabilidade se o aparelho for utilizado no comércio, artesanato ou indústria ou em atividades equiparáveis.

4. Dados técnicos

Alimentação do motor:	3,6 V d.c.
Rotações em vazio:	200 r.p.m
Rotação à direita / esquerda:	Sim
Tensão de carga da bateria:	6 V D.C.
Corrente de carga da bateria:	380 mA
Tensão da rede para o carregador:	100-240 V~ 50/60 Hz
Tempo de carga:	4 horas
Tipo da bateria:	Lítio
Peso:	400 g

Ruído e vibração

Os valores de ruído e de vibração foram apurados de acordo com a EN 60745.

Nível de pressão acústica LpA	57 dB(A)
Incerteza KpA	3 dB
Nível de potência acústica LWA	68 dB(A)
Incerteza KWA	3 dB

Use uma proteção auditiva.

O ruído pode provocar danos auditivos.

Valores totais de vibração (soma vectorial de três direções) apurados de acordo com a EN 60745.

Aparafusar sem percussão

Valor de emissão de vibração $ah \leq 2,5 \text{ m/s}^2$

Incerteza $K = 1,5 \text{ m/s}^2$

Informações adicionais para ferramentas elétricas

Aviso!

O valor de emissão de vibração indicado foi medido segundo um método de ensaio normalizado, podendo, consoante o tipo de utilização da ferramenta elétrica, sofrer alterações e em casos excepcionais ultrapassar o valor indicado.

O valor de emissão de vibração indicado pode ser comparado com o de uma outra ferramenta elétrica. O valor de emissão de vibração indicado também pode ser utilizado para um cálculo prévio de limitações.

Reduza a produção de ruído e de vibração para o mínimo!

- Utilize apenas aparelhos em bom estado.
- Limpe e faça a manutenção do aparelho regularmente.
- Adapte o seu modo de trabalho ao aparelho.
- Não sobrecarregue o aparelho.
- Se necessário, submeta o aparelho a uma revisão.
- Desligue o aparelho, quando este não estiver utilizando.
- Utilize luvas.

Riscos residuais

Mesmo quando esta ferramenta elétrica for utilizada adequadamente, existem sempre riscos residuais. Dependendo do formato e do modelo desta ferramenta elétrica podem ocorrer os seguintes perigos:

1. Lesões pulmonares, caso não seja utilizada uma máscara de proteção para pó adequada.
2. Lesões auditivas, caso não seja utilizada uma proteção auditiva adequada.
3. Danos para a saúde resultantes das vibrações na mão e no braço, caso a ferramenta seja utilizada durante um longo período de tempo ou se não for operada e feita a manutenção de forma adequada.

5. Antes da colocação em funcionamento

Leia estas informações antes de colocar a parafusadeira à bateria em funcionamento:

1. Carregue a bateria com o carregador fornecido.
2. Utilize apenas brocas e pontas da parafusadeira e em perfeitas condições.
3. Antes de furar e aparafusar em paredes e muros verifique se existem condutores elétricos, canalizações de gás e de água.

6. Operação

6.1. Carregar a bateria de lítio (fig. 2)

A bateria esta protegida contra descarga total. Um sistema de proteção integrado desliga o aparelho automaticamente, sempre que a bateria estiver descarregada. Neste caso, o mandril deixa de rodar.

Aviso! Quando o circuito de proteção do aparelho desliga-se, não acione o interruptor para ligar/desligar. Isto pode causar danos na bateria.

1. Verifique se a tensão de rede indicada no produto corresponde à tensão de rede existente.
2. Insira o plugue do carregador (11) na tomada e ligue o cabo (12) à base para carga (8)
3. Encaixe agora a parafusadeira à bateria na base para carga (8).

O LED vermelho indica o nível da bateria (5) como à carregar (bateria fraca). Depois de concluído o carregamento, o LED vermelho apaga-se e acende-se o LED verde.

Atenção! Durante o carregamento é normal que o punho aqueça ligeiramente.

Caso não consiga carregar a bateria, verifique:

- Se existe energia elétrica na tomada
- Se existe contato nos contatos de carregamento da base.

Se ainda não conseguir carregar a bateria, solicitamos que envie o carregador, a base de carregamento e a bateria ao nosso serviço de assistência técnica.

Para ter uma vida útil longa da bateria, não deve recarregar por completo a bateria. Isto é absolutamente necessário se observar que a potencia da parafusadeira à bateria esta diminuindo.

6.2 Seleção do sentido de rotação (figura 3/pos. 10)

Com o interruptor correção por cima do interruptor para ligar/desligar pode-se ajustar o sentido de rotação da parafusadeira à bateria e protegê-la contra

ligações inadvertidas. Pode optar entre rotação para a esquerda e a direita. O sentido de rotação só deve ser selecionada com a ferramenta parada a fim de evitar danos na engrenagem.

Se o interruptor correção encontrar-se na posição central, o interruptor para ligar/desligar estará bloqueado.

6.3 Interruptor para ligar/desligar (figura 3/pos. 9)

Para ligar a parafusadeira à bateria, pressione o interruptor para ligar/desligar. Para parar, solte novamente o interruptor para ligar/desligar.

6.4 Luz LED (figura 3/pos. 2)

A luz LED (2) proporciona uma iluminação adicional do local à aparafusar ou de perfuração.

A luz LED (2) acende-se automaticamente, assim que pressionar o interruptor para ligar/desligar (9).

6.5 Ajuste do ângulo (figura 3 e 4/pos. 7)

A parafusadeira pode ser fixada em 2 posições angulares diferentes. Para tal, deve manter pressionada a tecla de bloqueio (7) e colocar a parafusadeira na posição desejada. Largue a tecla de bloqueio (7) em seguida.

Atenção! Antes da colocação em funcionamento, verifique se a parafusadeira se encontra na posição angular pretendida.

6.6 Indicação da nível da bateria (figura 5/ pos. 5)

Retire a parafusadeira à bateria do carregador ou da base para carga.

Pressione o interruptor para a indicação do nível da bateria (6). A indicação do nível da bateria (5) assinala o nível de carga do mesmo a partir do LED tricolor.

Todos os LEDs acesos:

A bateria está completamente carregada.

LED amarelo e vermelho acesos:

A bateria dispõe de carga residual média.

LED vermelho:

A bateria esta vazia, portanto deve-se carregar.

6.7 Ajuste do torque (fig. 5/pos. 3)

O torque para um determinado tamanho de parafuso é regulado no anel de ajuste (3). O torque depende de vários fatores:

- Do tipo e da dureza do material a trabalhar
- Do tipo e comprimento dos parafusos a usar;

O ruído de catraca que o acoplamento faz ao desembraiar sinaliza que o torque foi alcançado.

Atenção! O anel de ajuste para o torque só deve ser

ajustado com o aparelho parado.

O movimento do mandril livre indica que o torque ajustado foi alcançado.

Atenção! O anel de ajuste para do torque só deve ser regulado com a ferramenta parada.

6.8 Suporte magnético para parafusos (figura 5/pos. 4)

Os parafusos podem ser fixados no respectivo suporte magnético, ficando, assim, prontos a serem usados durante o trabalho.

6.9 Substituição de acessórios (figura 6)

Atenção! Coloque o seletor do sentido de rotação na posição central em quaisquer trabalhos efetuados na à bateria (p.ex. substituição do acessório; manutenção; etc.).

Puxe o mandril (13) para trás e segure-o.

Introduza o bit no mandril e solte.

Verifique se o travamento esta correto tentando puxar o bit e ver se ele não se solta.

6.10 Aparafusar

O melhor e usar parafusos de centralização automática (p.ex. Torx, Philips), o que permite trabalhar com segurança. Observe que o tamanho e a forma da ponta de chave de parafuso devem corresponder ao parafuso.

7. Limpeza, manutenção e assistência técnica

Sempre retire o cabo de alimentação da tomada antes de qualquer trabalho de manutenção e limpeza.

7.1. Limpeza

- Mantenha os dispositivos de segurança, as ranhuras de ventilação e a carcaça do motor o mais limpo possível. Limpe o aparelho com um pano limpo ou sobre com ar comprimido a baixa pressão.
- Aconselhamos a limpeza do aparelho imediatamente após cada utilização.
- Limpe regularmente a ferramenta com um pano úmido e um pouco de sabão. Não utilize detergentes ou solventes, estes produtos podem corroer as peças de plástico da ferramenta.

7.2. Manutenção

No interior do aparelho não existem quaisquer peças que necessitem de manutenção.

7.4. Assistência técnica

Em caso de algum problema com nossos equipamentos ou acessórios, entre em contato:

Telefone: (19) 2512-8450

E-mail: contato.brasil@einhell.com

Para encontrar uma assistência técnica credenciada mais próxima de sua residência, acesse via internet:

Site: <http://www.einhell.com.br>

Para encaminhar a assistência técnica as seguintes informações são necessárias:

- Modelo do Aparelho
- Número do Artigo (Art. -Nr.)
- Número de Identificação (I.-Nr)
- Data da compra

8. Descarte e reciclagem

O aparelho encontra-se dentro de uma embalagem para evitar danos durante o seu transporte. Esta embalagem é matéria-prima, podendo ser reutilizada ou reciclada. O aparelho e os respectivos acessórios são de diferentes materiais (ex.: metal e plástico).

Os componentes que não estiverem em condições devem ter tratamento de lixo especial. Informe-se como reciclar.

Proteja o Meio Ambiente!

9. Armazenagem

Guarde o aparelho e os respectivos acessórios em local escuro, seco e sem risco de formação de gelo, fora do alcance das crianças. A temperatura ideal de armazenamento situa-se entre os 5°C e os 30°C. Guarde a ferramenta elétrica na embalagem original.

Importado no Brasil por:

Einhell Brasil Comércio e Distribuição de Ferramentas e Equipamentos Ltda.

Av. Doutor Betim, 619 – Vila Marieta

CEP 13042-020

Campinas/SP

CNPJ 10.969.425/0001-67

A reprodução ou duplicação, mesmo que parcial, da documentação e dos anexos dos produtos, necessita de autorização expressa.

AS FOTOS CONTIDAS NESTE MANUAL SÃO MERAMENTE ILUSTRATIVAS E PODEM NÃO RETRATAR COM EXATIDÃO A COR, ETIQUETAS E/OU ACESSÓRIOS.

Sujeito a alterações técnicas sem aviso prévio.

CERTIFICADO DE GARANTIA

Estimado(a) cliente,

A **EINHELL BRASIL LTDA**, com sede na Av. Doutor Betim, 619 - Vila Marieta – Campinas – SP, inscrita no CNPJ/MF sob n.º **10.969.425/0001-67**, concede:

(I) Exclusivamente no território brasileiro, garantia contratual, complementar à legal, conforme previsto no artigo 50 do Código de Defesa do Consumidor (Lei 8078/90), aos produtos por ela comercializados pelo **período complementar** de 270 (duzentos e setenta) dias, contados **exclusivamente** a partir da data do término da garantia legal de 90 (noventa) dias, prevista no artigo 26, inciso II do Código de Defesa do Consumidor (Lei 8078/90), esta última contada a partir da data da compra (data de emissão da Nota Fiscal ou do Cupom Fiscal), e **desde que este produto tenha sido montado e utilizado conforme as orientações contidas no Manual de Instruções que acompanha o produto.**

(II) Assistência técnica, assim compreendida a mão-de-obra e a substituição de peças, gratuita para o reparo dos defeitos constatados como sendo de fabricação, exclusivamente dentro do prazo acima e somente no território brasileiro.

Para acionamento da GARANTIA, é indispensável a apresentação da NOTA FISCAL ou do CUPOM FISCAL, original, sem emendas, adulteração ou rasuras, e deste CERTIFICADO DE GARANTIA.

Para obtenção de informações do serviço de Assistência Técnica Credenciada da **EINHELL BRASIL LTDA** acesse o site www.einhell.com.br ou pelo telefone (xx19) 2512-8450 ou através do seguinte e-mail: contato.brasil@einhell.com.

- Horário de atendimento: das 8h30 às 18h00, em dias úteis, de 2ª à 6ª feira.

A GARANTIA NÃO COBRE

- Remoção e transporte de produtos para análise e conserto.
- Despesas de locomoção do técnico até o local onde está o produto.
- Desempenho insatisfatório do produto decorrente da instalação em rede elétrica inadequada ou qualquer tipo de falha ou irregularidade na instalação e/ou montagem.
- Defeitos ou danos ao produto, originados de queda, agentes químicos, água, adulteração ou mau uso, bem como de casos fortuitos ou força maior (raios, excesso de umidade e calor, dentre outros).
- Alterações e/ou adaptações em qualquer parte do produto, que altere sua configuração original.
- Instalação de qualquer item (não oficial ou não compatível) que venha a prejudicar o desempenho do produto.
- Defeitos ou danos resultantes de uso inadequado do equipamento, em desacordo com o respectivo manual de instruções.
- Defeitos ou danos provenientes de reparos realizados por mão-de-obra não autorizada pelo fabricante.
- Defeitos ou danos causados por oxidação, provenientes de desgaste natural resultante das condições climáticas existentes em regiões litorâneas e/ou derramamento de líquidos.

CONDIÇÕES QUE ANULAM A GARANTIA

- Defeitos causados por mau uso ou a instalação/utilização em desacordo com as recomendações do manual de instruções.
- Violação dos lacres do produto; indícios de que o produto tenha sido aberto, ajustado, consertado, destravado; sinais de queda, batidas ou pancadas; modificação do circuito por pessoa não autorizada; ou adulteração da identificação do produto ou nota fiscal.

SERVIÇO DE ATENDIMENTO AO CONSUMIDOR

IDENTIFICAÇÃO DO CLIENTE COMPRADOR:

Nome do comprador: _____

Endereço: _____

Telefone: _____

Nome do Revendedor: _____

Endereço: _____

Nota Fiscal: _____

Emitida em: _____

Série: _____