

Manual de instruções  
Martelo Perfurador

**Einhell**<sup>®</sup>

7



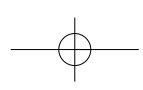
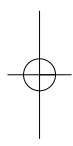
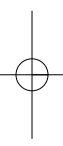
Art.-Nr.: 42.582.42

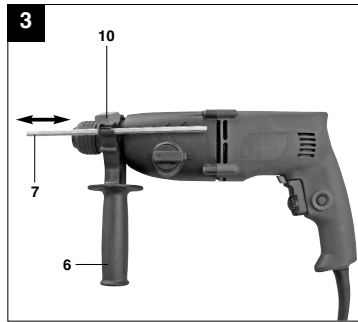
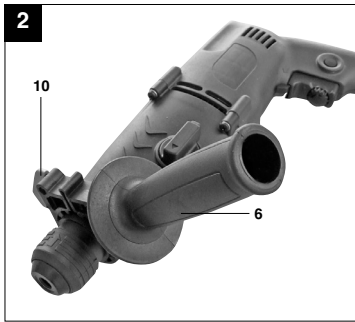
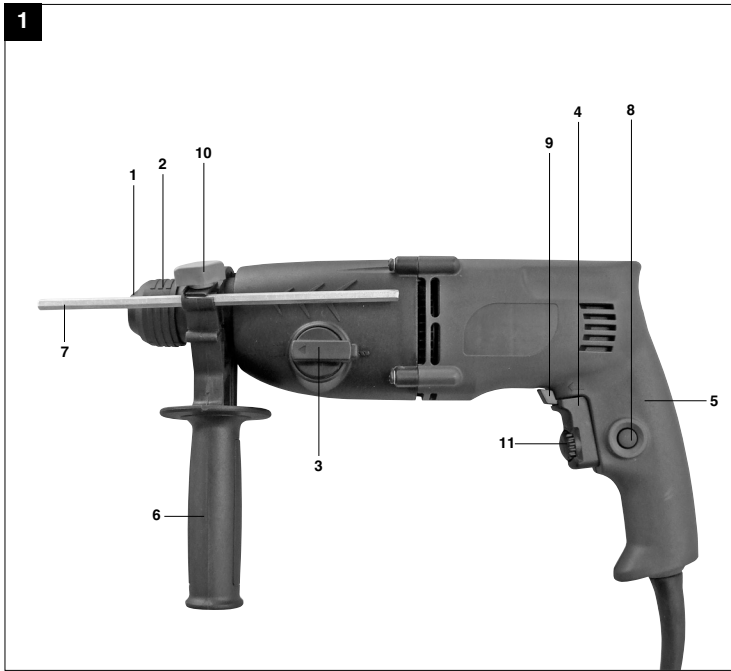
I.-Nr.: 01018

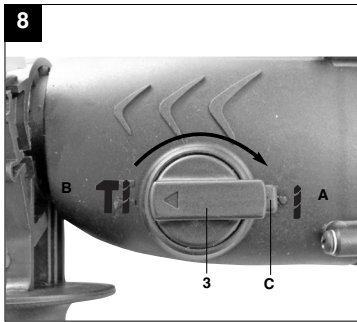
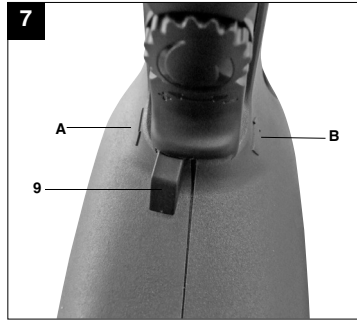
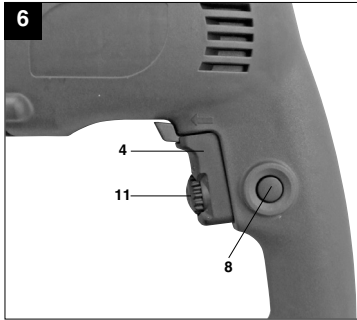
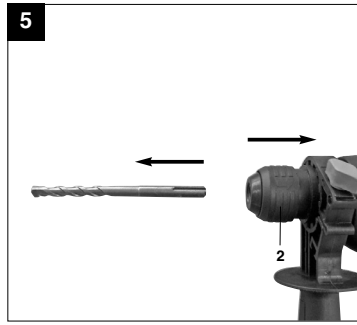
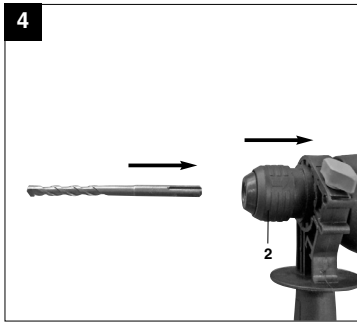
BT-RH **600**



Para evitar danos no aparelho, só deverá fazer a comutação entre as várias funções se este estiver parado.







4



"Aviso - Leia o manual de instruções para reduzir o risco de ferimentos"



**Use uma proteção auditiva.**  
O ruído pode provocar perda auditiva.



**Use uma máscara de proteção contra pó.**  
Durante os trabalhos em madeira e outros materiais pode formar-se pó prejudicial à saúde. Os materiais que contenham amianto não podem ser trabalhados!



**Use óculos de proteção.**  
As faíscas produzidas durante o trabalho ou as aparas, os estilhaços e a poeira que saem do aparelho, podem provocar cegueira.

**P**

**⚠ Atenção!** Ao utilizar ferramentas, devem ser respeitadas algumas medidas de segurança para prevenir ferimentos e danos. Portanto, leia atentamente este manual de instruções. Guarde-o num local seguro, para que possa consultar a qualquer momento. Caso ceda o aparelho a outras pessoas, entregue também este manual de instruções.

Não nos responsabilizamos pelos acidentes ou danos causados pela não observância deste manual e das instruções de segurança.

## 1. Instruções de segurança

As instruções de segurança correspondentes encontram-se na brochura fornecida.

### ⚠ AVISO!

Leia todas as instruções de segurança e indicações. O não cumprimento das instruções de segurança e indicações pode provocar choques elétricos incêndios e/ou ferimentos graves. Guarde todas as instruções de segurança e indicações para novas consultas.

## 2. Descrição do aparelho (figura 1)

1. Proteção contra pó
2. Capa de travamento
3. Comutador furar/furar com impacto
4. Interruptor para ligar/desligar
5. Punho
6. Punho adicional
7. Limitador de profundidade
4. Botão de bloqueio
9. Comutador para rotação reversível direita/esquerda
10. Parafuso de aperto
11. Regulador das rotações

## 3. Utilização adequada

O aparelho destina-se à perfuração em concreto/alvenaria, pedra e tijolo utilizando respectivamente a broca adequada.


A máquina só pode ser utilizada para os fins a que se destina. Qualquer outro tipo de utilização é considerado inadequado. Os danos ou ferimentos de qualquer tipo daí resultantes são da responsabilidade do utilizador/operador e não do

6

fabricante.

Chamamos a atenção para o fato de os nossos aparelhos não terem sido concebidos para usos diferentes do aqui discriminado. Não assumimos qualquer responsabilidade se o aparelho for utilizado de forma inadequada.

## 4. Dados técnicos

Tensão de rede:	220 V~ 60 Hz
Potência absorvida:	650 W
Rotações em vazio:	0-1000 r.p.m.
Número de golpes:	0-5100 r.p.m.
Capacidade de perfuração concreto/pedra (máx.):	22 mm
Classe de proteção:	II / 
Peso:	2,9 kg

## 5. Antes da colocação em funcionamento

Antes de ligar a máquina, certifique-se de que os dados constantes da placa de características correspondem aos dados de rede.

Retire sempre o plugue de alimentação da corrente elétrica antes de efetuar ajustes no aparelho.

Verifique, com um detector de linhas, se o ponto de aplicação da ferramenta está sobre cabos elétricos ou canalizações de gás ou de água ocultos.

### 5.1 Punho adicional (fig. 2 – pos. 6)

**Por motivos de segurança, utilize o martelo perfurador apenas com o punho adicional.**

Durante a utilização do martelo perfurador, o punho adicional (6) garante uma melhor empunhadura. Por motivos de segurança, não deve utilizar o aparelho sem o punho adicional (6). O punho adicional (6) é preso no martelo perfurador através da fixação.

- Solte o parafuso de aperto (10)
- Empurre o punho adicional (6) por cima da bucha e gire-o para a posição desejada.
- Volte a atarraxar o parafuso de aperto (10) para fixar o punho adicional (6) nesta posição.

### 5.2 Limitador de profundidade (fig. 3 – pos. 7)

O limitador de profundidade (7) é retido com o parafuso de aperto (10) no punho adicional (6) através da fixação.

- Desaperte o parafuso de aperto (10) e insira o limitador de profundidade (7).
- Coloque o limitador de profundidade (7) ao mesmo nível da broca.
- Puxe o limitador de profundidade (7) o correspondente à profundidade de perfuração pretendida.
- Volte a apertar o parafuso de aperto (10).
- Abra agora o furo até o limitador de profundidade (7) tocar na peça.

### 5.3 Colocar a ferramenta (fig. 4)

- Antes de utilizar a ferramenta, limpe-a e aplique-lhe uma fina camada de massa lubrificante para brocas.
- Puxe a capa de travamento (2) para trás e segure-o.
- Introduza a ferramenta sem pó rodando-a no respectivo alojamento até ao fim. A ferramenta bloqueia sozinha.
- Verifique o bloqueio puxando a ferramenta.

### 5.4 Retirar a ferramenta (fig. 5)

Puxe a capa de travamento (2) para trás, segure-o e retire a ferramenta.

## 6. Colocação em funcionamento

### Atenção!

**Para evitar perigos, deve segurar na máquina apenas em ambos os punhos (5/6)!** Caso contrário, a perfuração de cabos pode provocar choques elétricos!

### 6.1 Interruptor para ligar/desligar (figura 6/pos. 4)

#### Ligar:

Pressione o interruptor para ligar/desligar (4)

#### Funcionamento contínuo:

Bloqueie o interruptor para ligar/desligar (4) com o botão de bloqueio (8).

Atenção! A retenção só é possível em caso de rotação à direita.

#### Desligar:

Pressione o interruptor para ligar/desligar (4).

### 6.2 Ajustar as rotações (figura 6/pos. 4)

- Durante o funcionamento, pode controlar as rotações de forma contínua.
- Pode selecionar as rotações premindo o interruptor para ligar/desligar (4) com maior ou menor força.
- Escolha das rotações certas: as rotações

adequadas dependem da peça a trabalhar, do modo de funcionamento e da broca utilizada.

- Pressão reduzida no interruptor para ligar/desligar (4): rotações mais baixas
- Maior pressão no interruptor para ligar/desligar (4): rotações mais elevadas

**Dica:** abra furos inicialmente com rotações baixas. Depois, vá aumentando gradualmente as rotações.

#### Vantagens:

- No início da perfuração a broca torna-se mais fácil de controlar e não escorrega.
- Evita assim furos com fissuras (p. ex. em azulejos).

### 6.3 Pré-selecionar as rotações (figura 6/pos. 11)

- O regulador das rotações (11) permite-lhe definir as rotações máximas. Deste modo, só pode pressionar o interruptor para ligar/desligar (4) até às rotações máximas predefinidas.
- Regule as rotações com o anel de ajuste (11) no interruptor para ligar/desligar (4).
- Não efetue este ajuste durante a perfuração.

### 6.4 Comutador para rotação reversível direita/esquerda (figura 7/pos. 9)

- **Comutar apenas com a ferramenta parada!**
- Ajuste o sentido de rotação do furadeira com impacto com o comutador para rotação reversível direita/esquerda (9):

Sentido de rotação	Posição do interruptor
Rotação à direita (para frente e furar)	A
Rotação à esquerda (para trás)	B

### 6.5 Comutador furar/furar com percussão (figura 8/pos. 3)

- **Comutar apenas com a ferramenta parada!**
- Para furar prima o botão (C) no seletor rotativo (3) e, ao mesmo tempo, rode o seletor rotativo (3) para a posição do interruptor A.
- Para furar com percussão prima o botão (C) no seletor rotativo (3) e, ao mesmo tempo, rode o seletor rotativo (3) para a posição do interruptor B.

#### Atenção!

Não é necessário fazer muita força para trabalhar com o martelo perfurador. Se exercer demasiada pressão, o motor é sujeito a uma sobrecarga desnecessária.

Verifique regularmente a broca. Se a broca estiver gasta, afiar ou substituir.

**P**

## 7. Substituição do cabo de ligação à rede

Para evitar perigos, sempre que o cabo de ligação à rede deste aparelho for danificado, é necessário que seja substituído pelo fabricante ou pelo seu serviço de assistência técnica ou por uma pessoa com qualificação.

## 8. Limpeza, manutenção e pedidos de peças de reposição

Retire a plugue da corrente antes de qualquer trabalho de limpeza.

### 8.1 Limpeza

- Mantenha os dispositivos de segurança, ranhuras de ventilação e a carcaça do motor o mais limpo possível. Esfregue o aparelho com um pano limpo ou sobre com ar comprimido a baixa pressão.
- Aconselhamos a limpar o aparelho diretamente após cada utilização.
- Limpe regularmente o aparelho com um pano. Não utilize detergentes ou solventes; estes podem corroer as peças de plástico do aparelho. Certifique-se de que não entra água para o interior do aparelho.

### 8.2 Escovas de carvão

No caso de formação excessiva de faíscas, mande verificar as escovas de carvão por um técnico. Atenção! As escovas de carvão só podem ser substituídas por um técnico.

### 8.3 Manutenção

No interior do aparelho não existem quaisquer peças que necessitem de manutenção.

### 8.4 Pedidos de peças de reposição:

Ao solicitar peças de reposição, devem-se fazer as seguintes indicações:

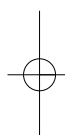
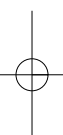
- Tipo da máquina
- Número de artigo da máquina
- Número de identificação da máquina
- Número da peça necessária

Pode encontrar os preços e informações atuais em [www.isc-gmbh.info](http://www.isc-gmbh.info)

## 9. Eliminação e reciclagem

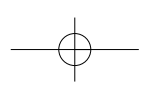
O aparelho encontra-se dentro de uma embalagem para evitar danos de transporte. Esta embalagem é matéria-prima, podendo ser reutilizada ou reciclada. O aparelho e os respectivos acessórios são de diferentes materiais, como por ex. o metal e o plástico. Os componentes que não estiverem em condições devem ter tratamento de lixo especial. Informe-se sobre reciclagem. Proteja o Meio Ambiente!





Ⓢ  
A reprodução ou duplicação, mesmo que parcial, da documentação e dos anexos dos produtos, carece da autorização expressa da ISC GmbH.

Ⓢ Salvaguardem-se alterações técnicas





---

---

---

---

---

---

---

---

---

---

---

---

---

---

---

---

---

---

---

---

---

---

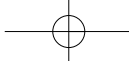
---

---

---

---

---



# **P CERTIFICADO DE GARANTIA**

## **Estimado(a) cliente,**

Os nossos produtos são submetidos a um rigoroso controle de qualidade. Se, ainda assim, o aparelho não funcionar nas devidas condições, lamentamos esse fato e pedimos-lhe que se dirija ao nosso serviço de assistência técnica indicado no presente certificado de garantia. Se preferir, também pode contactar-nos telefonicamente através do número de assistência técnica abaixo indicado. O exercício dos direitos de garantia está sujeito às seguintes condições:

1. As presentes condições de garantia regem as prestações de garantia complementar e não afetam os seus direitos legais de garantia. O nosso serviço de garantia é prestado gratuitamente.
2. A garantia cobre exclusivamente os defeitos de material ou de fabricação e limita-se à reparação de tais defeitos ou à substituição do aparelho. Chamamos a atenção para o fato de os nossos aparelhos não terem sido concebidos para uso exclusivamente industrial. Não haverá, por isso, lugar a um contrato de garantia no caso de o aparelho ser utilizado em empresas exclusivamente industriais ou em atividades equiparáveis. A nossa garantia exclui, além disso, quaisquer indenizações por danos de transporte, danos resultantes da não observância das instruções de montagem ou de uma instalação incorreta, da não observância das instruções de funcionamento (por exemplo, ligação a uma tensão de rede ou a um tipo de corrente errado), de uma utilização abusiva ou indevida (como, por exemplo, sobrecarga do aparelho ou utilização de ferramentas ou acessórios não autorizados), da não observância das regras de manutenção e segurança, da penetração de corpos estranhos no aparelho (por exemplo, areia, alvenaria e concretos ou pó), do uso da força ou de impactos externos (como, por exemplo, danos causados pela queda do aparelho), bem como do desgaste normal resultante da utilização do aparelho. Isto é válido especialmente para os acumuladores aos quais concedemos uma garantia de 12 meses.

O direito de garantia extingue-se no caso de já ter havido uma tentativa de reparação do aparelho.

3. O período de garantia é de 1 ano a contar da data de compra do aparelho. Os direitos de garantia devem ser reclamados dentro do período de garantia, no prazo de duas semanas após ter sido detectado o defeito. Está excluída a reclamação de direitos de garantia após o termo do período de garantia. A reparação ou a substituição do aparelho não implica o prolongamento do período de garantia nem dá origem à contagem de um novo período de garantia para o aparelho ou para eventuais peças de substituição montadas no mesmo. O mesmo se aplica no caso de a assistência técnica ter sido prestada no local.
4. Para ativar a garantia deverá enviar o aparelho defeituoso à cobrança para o endereço abaixo indicado, juntamente com o nota de compra original ou qualquer outro documento comprovativo da data de compra. Por isso, é importante que guarde a nota de compra como comprovativo. Descreva o mais detalhadamente possível o motivo da reclamação. Se o defeito do aparelho estiver abrangido pelo nosso serviço de garantia, será imediatamente enviado um aparelho novo ou reparado.

Naturalmente, também oferecemos reparações que não estão, ou deixaram de estar, abrangidas pelo serviço de garantia. Nesse caso, os custos da reparação, serão de vossa responsabilidade. Para este efeito, deverá enviar o aparelho para nosso serviço de assistência técnica.